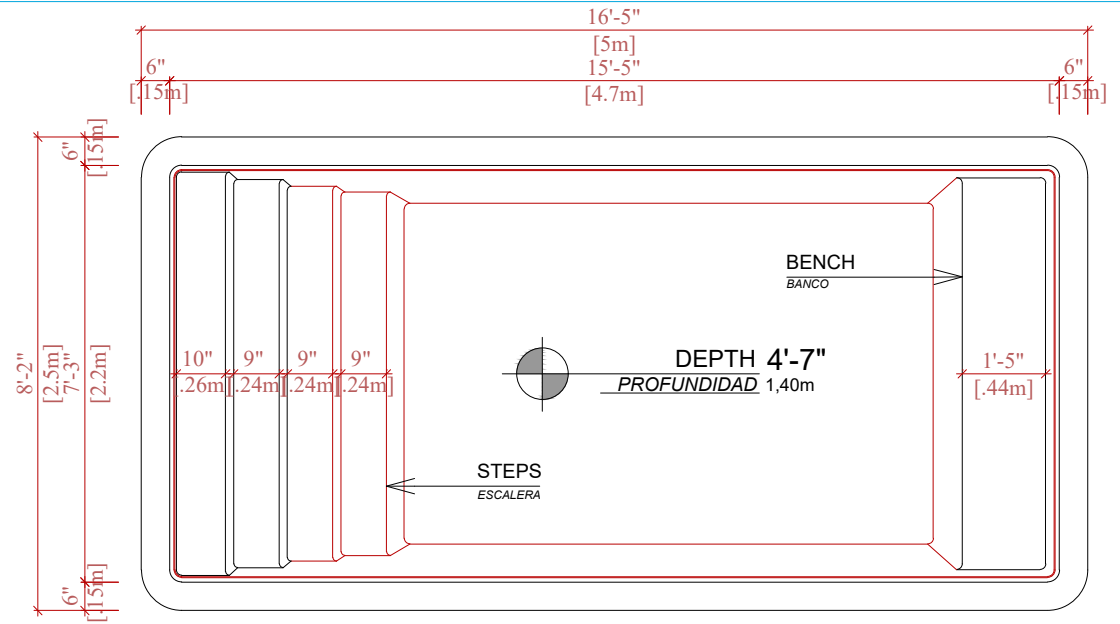
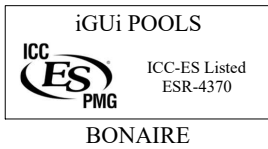
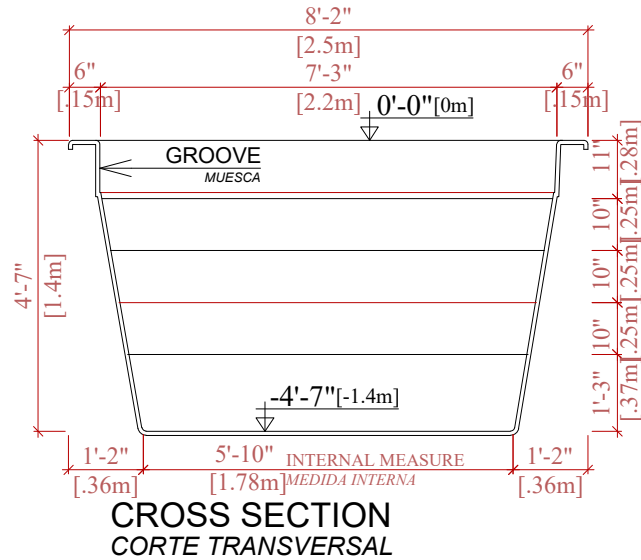


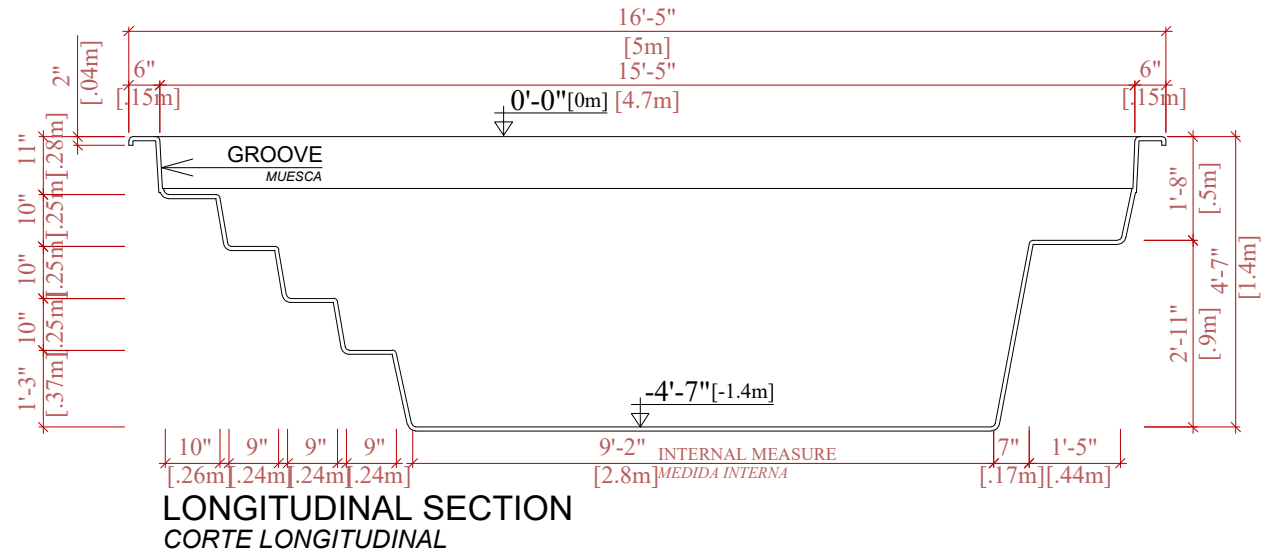
SPECIFICATIONS			
SHELL WEIGHT PESO DE LA PISCINA	374,8 LBS.	170,0 Kg	
FINISHES SURFACE SUPERFICIE DEL ACABADO	35,7 Ft²	3,3 m²	
FINISHES WEIGHT (1"x1") PESO DEL ACABADO (2,5x2,5cm)	93,8 LBS.	42,6 Kg	
WATER WEIGHT PESO DEL AGUA	23148,5 LBS.	10500,0 Kg	
TOTAL WEIGHT PESO TOTAL	23617,1 LBS.	10712,6 Kg	
WATER VOLUME VOLUMEN DE AGUA	370,8 Cu.Ft.	10,5 m³	
WATER GALLONS AND LITERS GALONES Y LITROS DE AGUA	2773,8 GAL.	10500,0 L	
SURFACE AREA ÁREA DE SUPERFICIE	134,1 Sq. Ft.	12,5 m²	
ICC-ES LISTED# ICC-ES LISTADO	ESR-4370		



TECHNICAL DRAWING
DIBUJO TÉCNICO



CROSS SECTION
CORTE TRANSVERSAL



LONGITUDINAL SECTION
CORTE LONGITUDINAL