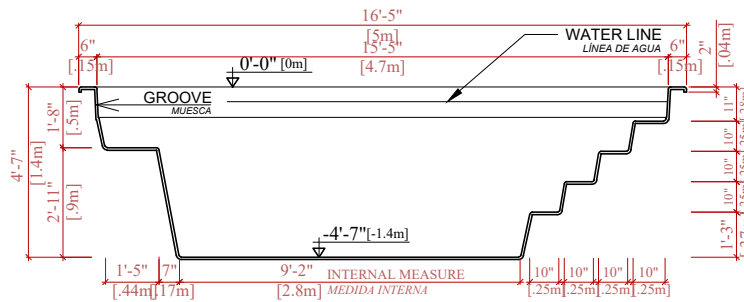


TECHNICAL DRAWING
DIBUJO TÉCNICO

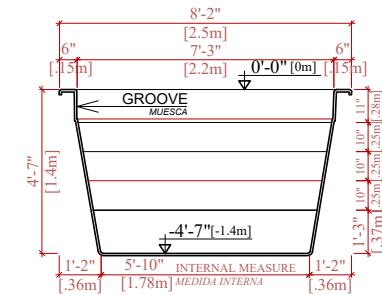
SPECIFICATIONS ESPECIFICACIONES		
SHELL WEIGHT PESO DE LA PISCINA	407,9 lb.	185,0 kg
WATER WEIGHT PESO DEL AGUA	23148,5 lb.	10500,0 kg
FINISHES SURFACE SUPERFICIE DEL ACABADO	35,7 ft ²	3,3 m ²
FINISHES WEIGHT (1"x1") PESO DEL ACABADO (2,5x2,5cm)	93,8 lb.	42,6 kg
TOTAL WEIGHT PESO TOTAL	23650,2 lb.	10727,6 kg
WATER VOLUME VOLUMEN DE AGUA	370,8 ft ³	10,5 m ³
WATER GALLONS AND LITERS GALONES Y LITROS DE AGUA	2773,8 gal.	10500,0 L
SURFACE AREA AREA DE SUPERFICIE	134,1 ft ²	12,5 m ²
PERIMETER PERIMETRO	48' 0,2"	14,6 m
ICC-ES LISTED ICC-ES LISTADO	ESR-4370	



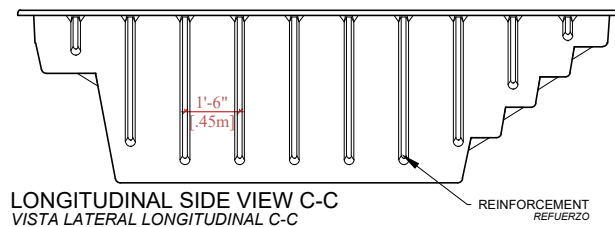
BONAIRE



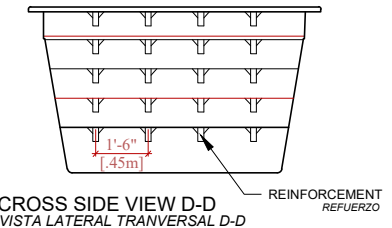
LONGITUDINAL SECTION A-A
SECCIÓN LONGITUDINAL A-A



CROSS SECTION B-B
SECCIÓN TRANSVERSAL B-B



LONGITUDINAL SIDE VIEW C-C
VISTA LATERAL LONGITUDINAL C-C



CROSS SIDE VIEW D-D
VISTA LATERAL TRANSVERSAL D-D

ALL MEASUREMENTS AND QUANTITIES ARE BASED ON AVERAGE / TODAS LAS MEDIDAS Y CANTIDADES SE BASAN EN PROMEDIO