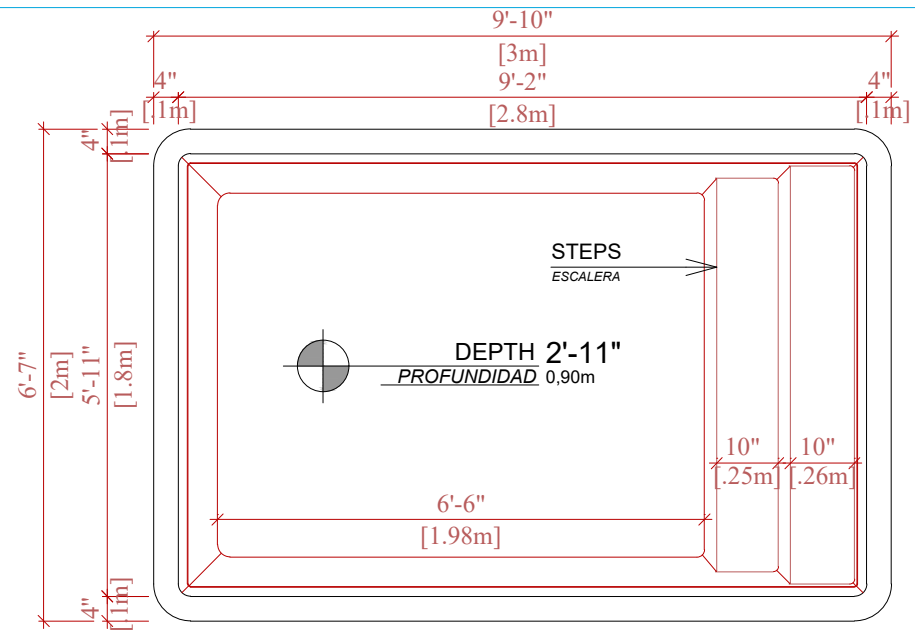


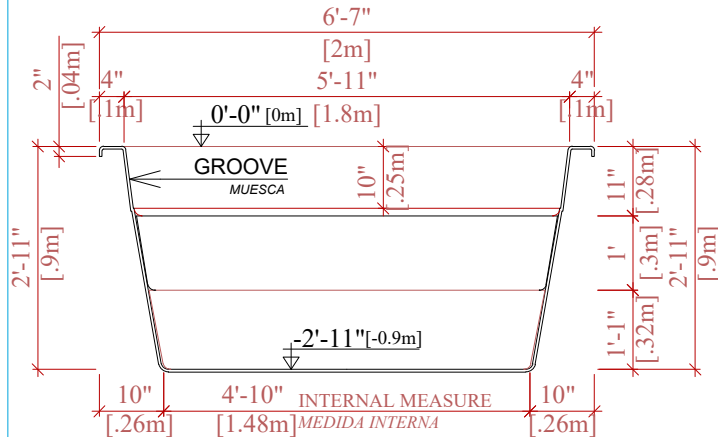
| SPECIFICATIONS | | |
|--|--------------|-----------|
| SHELL WEIGHT PESO DE LA PISCINA | 194,0 LBS. | 88,0 Kg |
| FINISHES SURFACE SUPERFICIE DEL ACABADO | 23,8 Ft² | 2,2 m² |
| FINISHES WEIGHT (1"x1") PESO DEL ACABADO (2,5x2,5cm) | 62,6 LBS. | 28,4 Kg |
| WATER WEIGHT PESO DEL AGUA | 8157,1 LBS. | 3700,0 Kg |
| TOTAL WEIGHT PESO TOTAL | 8413,7 LBS. | 3816,4 Kg |
| WATER VOLUME VOLUMEN DE AGUA | 130,7 Cu.Ft. | 3,7 m³ |
| WATER GALLONS AND LITERS GALONES Y LITROS DE AGUA | 977,4 GAL. | 3700,0 L |
| SURFACE AREA ÁREA DE SUPERFICIE | 64,6 Sq. Ft. | 6,0 m² |
| ICC-ES LISTED# ICC-ES LISTADO | ESR-4370 | |



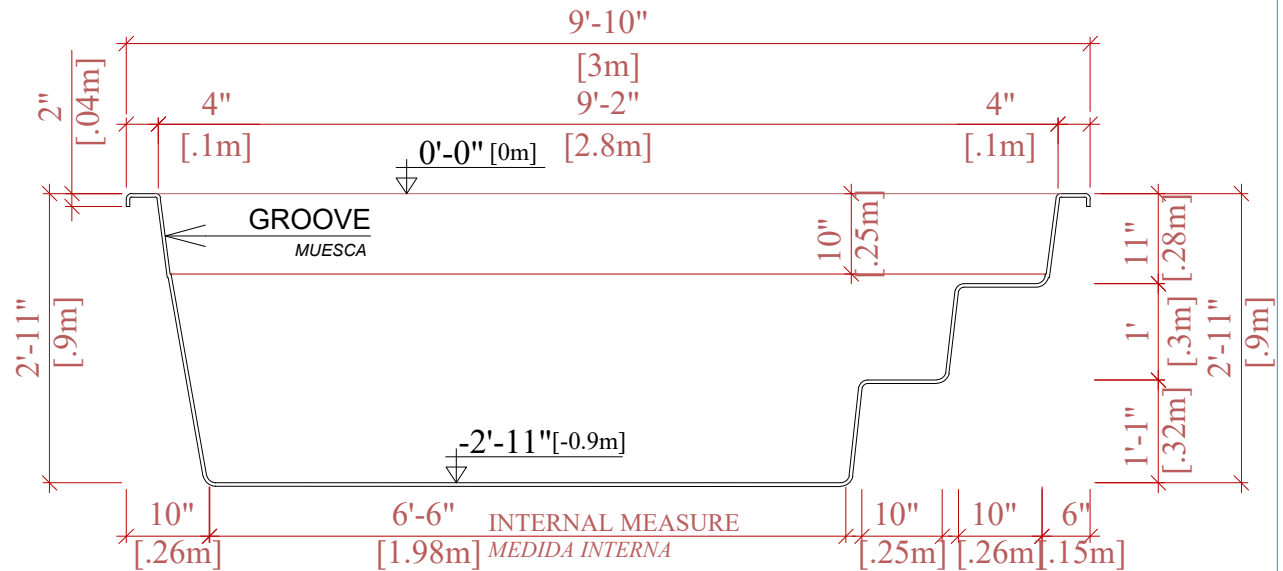
BORA BORA



TECHNICAL DRAWING
DIBUJO TÉCNICO



CROSS SECTION
CORTE TRANSVERSAL



LONGITUDINAL SECTION
CORTE LONGITUDINAL