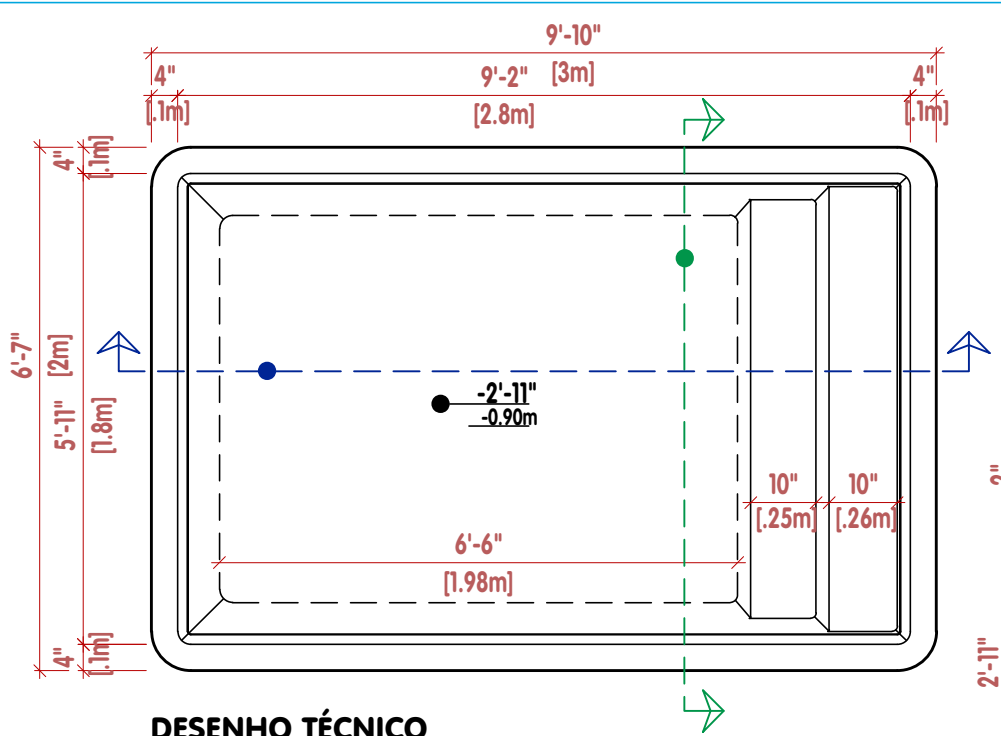
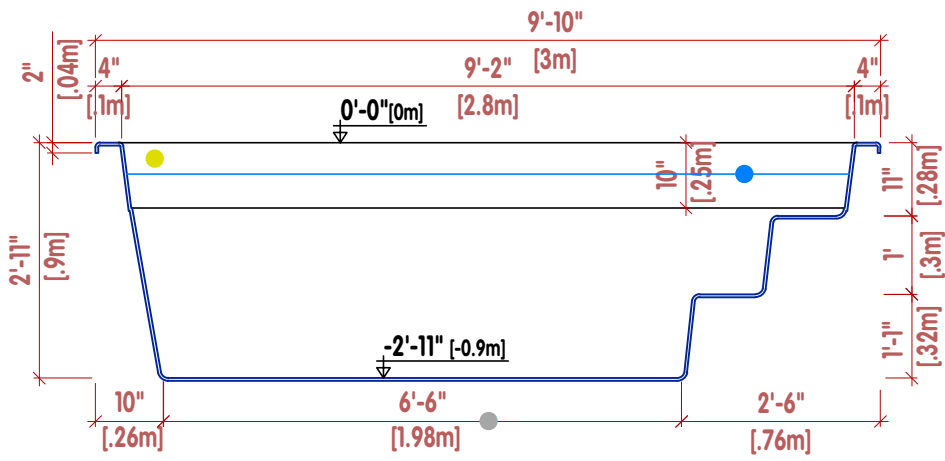


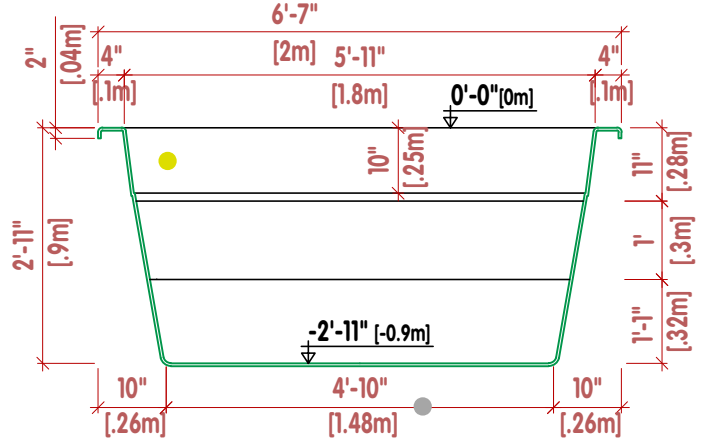
<p>PORTUGUÊS (BR)</p> <ul style="list-style-type: none"> ● ESCADA ● PROFUNDIDADE ● CORTE LONGITUDINAL ● CORTE TRANSVERSAL ● MEDIDA INTERNA ● NÍVEL DA ÁGUA ● REBAIXO <p>OBSERVAÇÕES: - SEM ESCALA - ESTE MODELO APRESENTA MÃO FRANCESA AO LONGO DA BORDA E REFORÇOS DISTRIBUÍDOS A UMA DISTÂNCIA MÉDIA DE 45cm.</p>
<p>ENGLISH (US)</p> <ul style="list-style-type: none"> ● STAIRS ● DEPTH ● LONGITUDINAL SECTION ● CROSS SECTION ● INTERNAL MEASURE ● WATER LEVEL ● GROOVE <p>NOTE: - NO SCALE - THIS MODEL PRESENTS BRACKETS ALONG THE EDGE AND REINFORCEMENTS DISTRIBUTED AT A MEDIUM DISTANCE OF 45cm.</p>
<p>ESPAÑOL (ES)</p> <ul style="list-style-type: none"> ● ESCALONES/ESCALERA ● PROFUNDIDAD ● CORTE LONGITUDINAL ● CORTE TRANSVERSAL ● MEDIDA INTERNA ● NÍVEL DE ÁGUA ● CAVIDAD <p>NOTA: - SIN ESCALA - ESTE MODELO PRESENTA SOPORTES A LO LARGO DEL BORDE Y REFUERZOS DISTRIBUIDOS A UNA DISTANCIA MEDIA DE 45cm.</p>
<p>FRANÇAIS (FR)</p> <ul style="list-style-type: none"> ● ESCALIERS ● PROFONDEUR ● SECTION LONGITUDINALE ● LA COUPE TRANSVERSALE ● MESURE INTERNE ● NIVEAU D'EAU ● CAVITE <p>REMARQUE: - SANS ÉCHELLE - CE MODÈLE PRÉSENTE DES SUPPORTS LE LONG DU BORD ET DES RENFORTS DISTRIBUÉS À UNE DISTANCE MOYENNE DE 45cm.</p>



DESENHO TÉCNICO
 | TECHNICAL DESIGN | DIBUJO TÉCNICO | DESSINS TECHNIQUES



CORTE LONGITUDINAL
 | LONGITUDINAL SECTION | SECTION LONGITUDINALE



CORTE TRANSVERSAL
 | CROSS SECTION | LA COUPE TRANSVERSALE

BORA BORA

