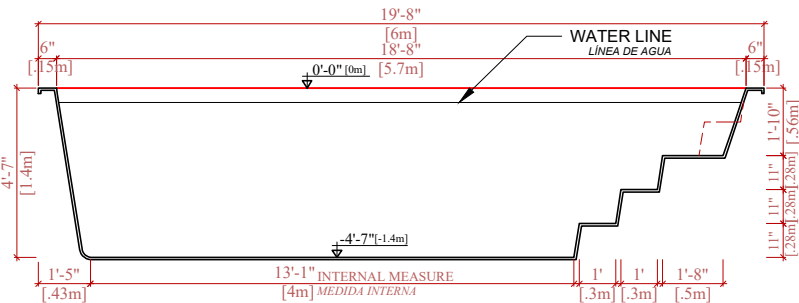
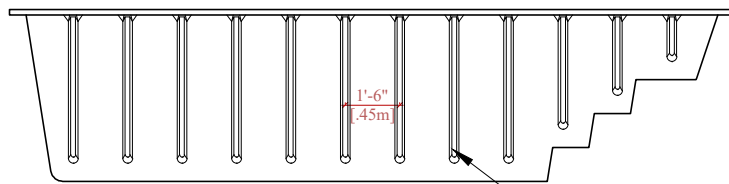


TECHNICAL DRAWING
DIBUJO TÉCNICO



LONGITUDINAL SECTION A-A
SECCIÓN LONGITUDINAL A-A



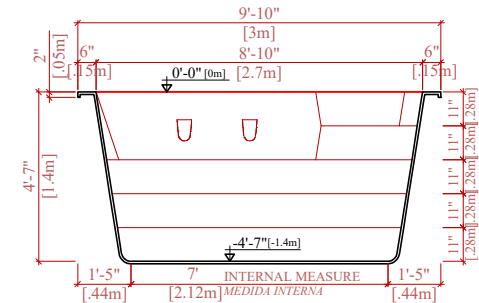
LONGITUDINAL SIDE VIEW C-C
VISTA LATERAL LONGITUDINAL C-C

REINFORCEMENT
REFUERZO

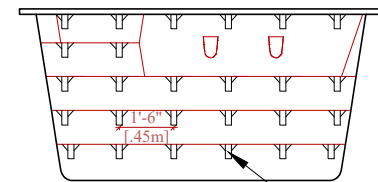
SPECIFICATIONS ESPECIFICACIONES		
SHELL WEIGHT PESO DE LA PISCINA	498,2 lb.	226,0 kg
WATER WEIGHT PESO DEL AGUA	37037,6 lb.	16800,0 kg
TOTAL WEIGHT PESO TOTAL	37535,9 lb.	17026,0 kg
WATER VOLUME VOLUMEN DE AGUA	593,3 ft ³	16,8 m ³
WATER GALLONS AND LITERS GALONES Y LITROS DE AGUA	4438,1 gal.	16800,0 L
SURFACE AREA ÁREA DE SUPERFICIE	193,3 ft ²	18,0 m ²
PERIMETER PERIMETRO	57' 9,8"	17,6 m
ICC-ES LISTED ICC-ES LISTADO	ESR-4370	



CANCUN



CROSS SECTION B-B
SECCIÓN TRANSVERSAL B-B



CROSS SIDE VIEW D-D
VISTA LATERAL TRANSVERSAL D-D

REINFORCEMENT
REFUERZO

ALL MEASUREMENTS AND QUANTITIES ARE BASED ON AVERAGE / TODAS LAS MEDIDAS Y CANTIDADES SE BASAN EN PROMEDIO