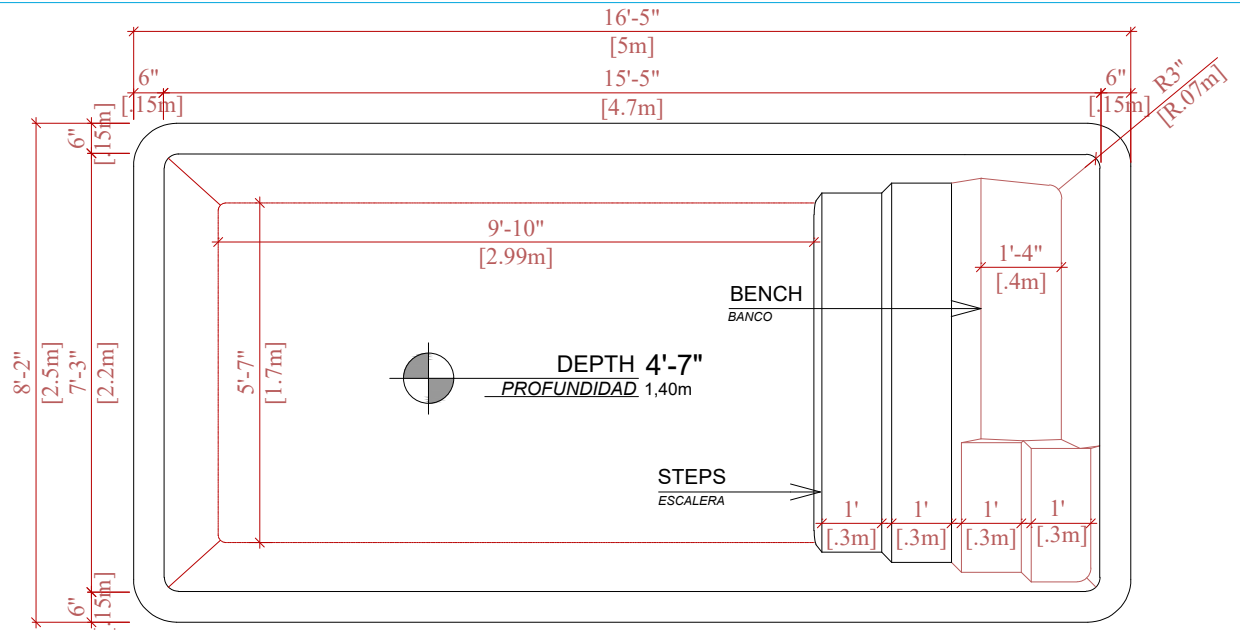
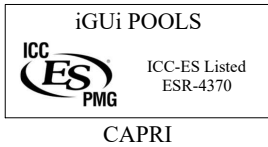


SPECIFICATIONS		
SHELL WEIGHT PESO DE LA PISCINA	363,8 LBS.	165,0 Kg
WATER WEIGHT PESO DEL AGUA	23369,0 LBS.	10600,0 Kg
TOTAL WEIGHT PESO TOTAL	23732,7 LBS.	10765,0 Kg
WATER VOLUME VOLUMEN DE AGUA	374,3 Cu.Ft.	10,6 m ³
WATER GALLONS AND LITERS GALONES Y LITROS DE AGUA	2800,2 GAL.	10600,0 L
SURFACE AREA ÁREA DE SUPERFICIE	134,1 Sq. Ft.	12,5 m ²
ICC-ES LISTED# ICC-ES LISTADO	ESR-4370	



TECHNICAL DRAWING
DIBUJO TÉCNICO

