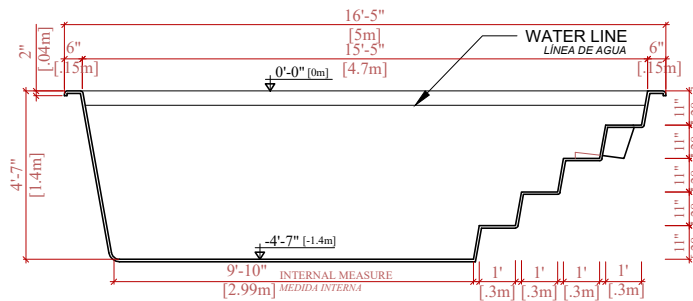


TECHNICAL DRAWING  
DIBUJO TÉCNICO

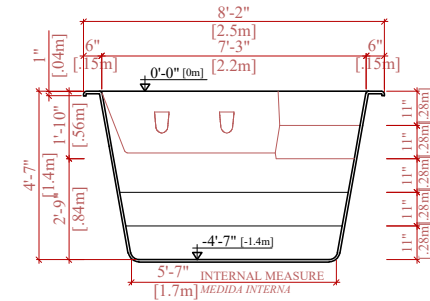
SPECIFICATIONS ESPECIFICACIONES		
SHELL WEIGHT PESO DE LA PISCINA	392,4 lb.	178,0 kg
WATER WEIGHT PESO DEL AGUA	23369,0 lb.	10600,0 kg
TOTAL WEIGHT PESO TOTAL	23761,4 lb.	10778,0 kg
WATER VOLUME VOLUMEN DE AGUA	374,3 ft <sup>3</sup>	10,6 m <sup>3</sup>
WATER GALLONS AND LITERS GALONES Y LITROS DE AGUA	2800,2 gal.	10600,0 L
SURFACE AREA ÁREA DE SUPERFICIE	134,1 ft <sup>2</sup>	12,5 m <sup>2</sup>
PERIMETER PERIMETRO	48' 0,0"	14,6 m
ICC-ES LISTED ICC-ES LISTADO	ESR-4370	



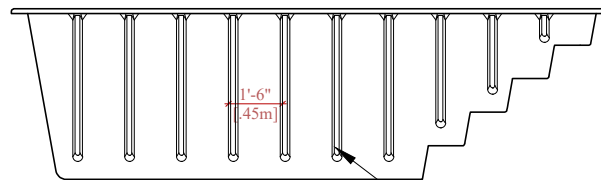
CAPRI



LONGITUDINAL SECTION A-A  
SECCIÓN LONGITUDINAL A-A

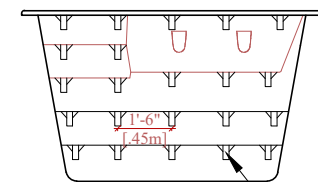


CROSS SECTION B-B  
SECCIÓN TRANSVERSAL B-B



LONGITUDINAL SIDE VIEW C-C  
VISTA LATERAL LONGITUDINAL C-C

REINFORCEMENT  
REFUERZO



CROSS SIDE VIEW D-D  
VISTA LATERAL TRANSVERSAL D-D

REINFORCEMENT  
REFUERZO

ALL MEASUREMENTS AND QUANTITIES ARE BASED ON AVERAGE / TODAS LAS MEDIDAS Y CANTIDADES SE BASAN EN PROMEDIO