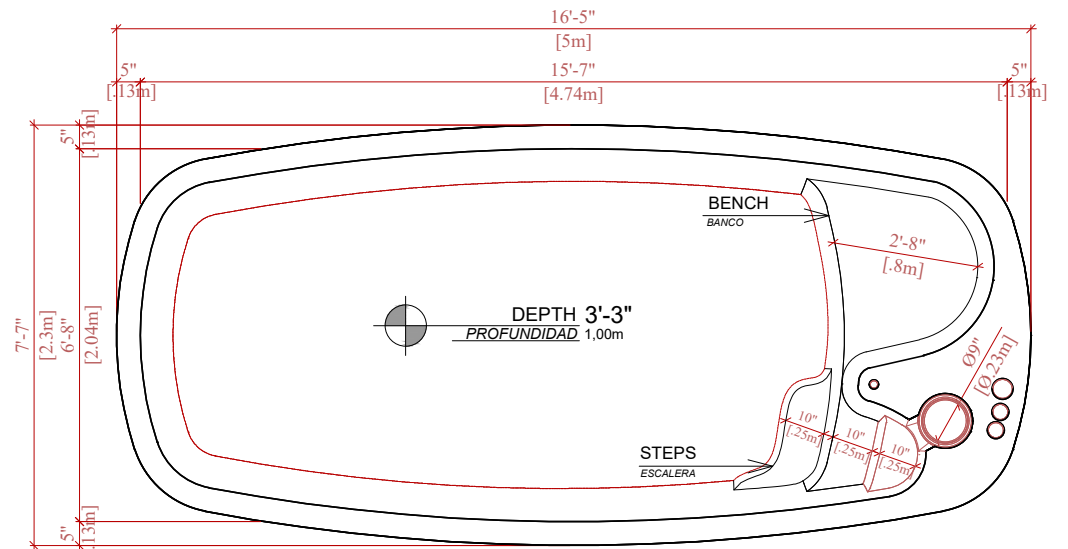
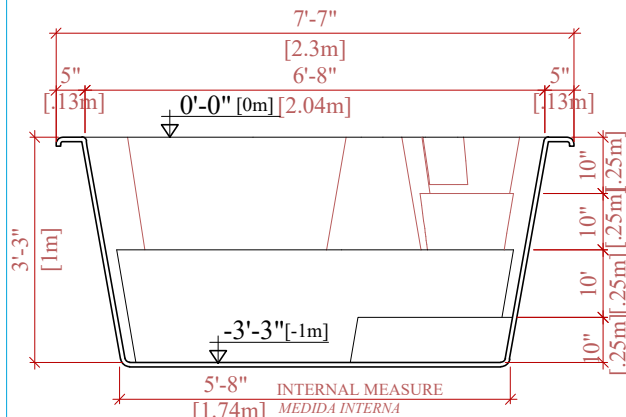


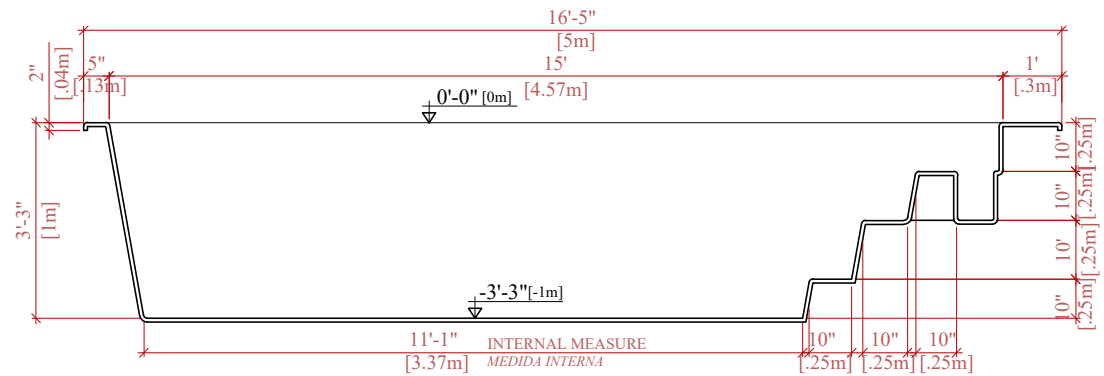
SPECIFICATIONS		
SHELL WEIGHT PESO DE LA PISCINA	244,7 LBS.	111,0 Kg
WATER WEIGHT PESO DEL AGUA	14771,0 LBS.	6700,0 Kg
TOTAL WEIGHT PESO TOTAL	15015,7 LBS.	6811,0 Kg
WATER VOLUME VOLUMEN DE AGUA	236,6 Cu.Ft.	6,7 m <sup>3</sup>
WATER GALLONS AND LITERS GALONES Y LITROS DE AGUA	1770,0 GAL.	6700,0 L
SURFACE AREA ÁREA DE SUPERFICIE	110,3 Sq. Ft.	10,3 m <sup>2</sup>
ICC-ES LISTED# ICC-ES LISTADO	ESR-4370	



TECHNICAL DRAWING  
DIBUJO TÉCNICO



CROSS SECTION  
CORTE TRANSVERSAL



LONGITUDINAL SECTION  
CORTE LONGITUDINAL