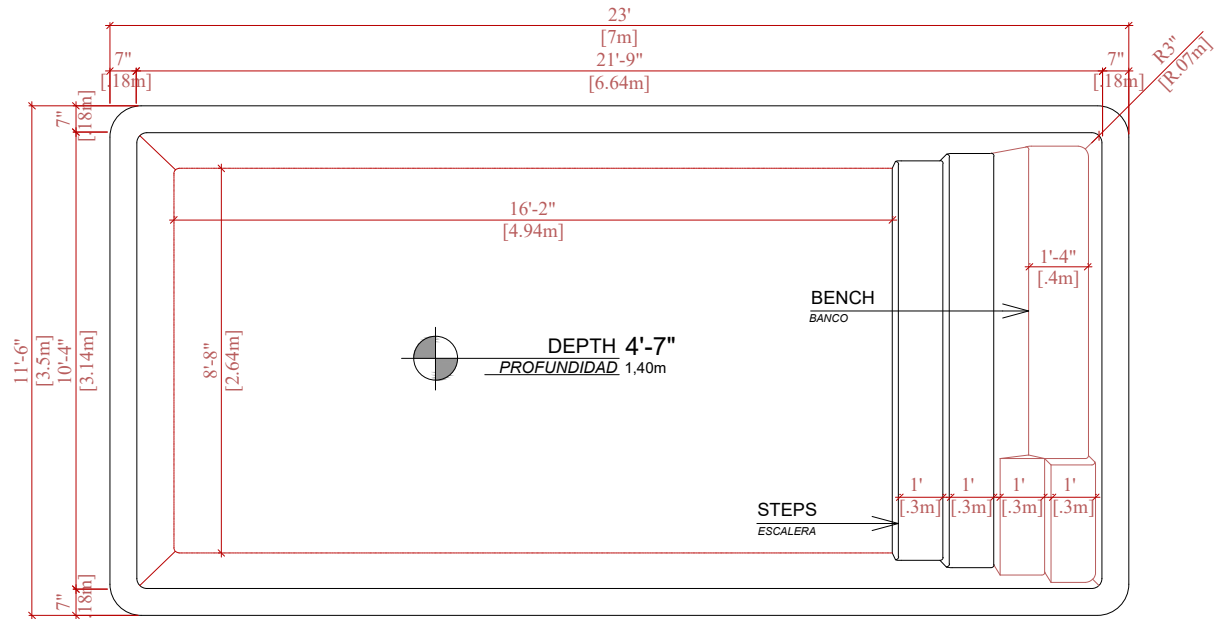
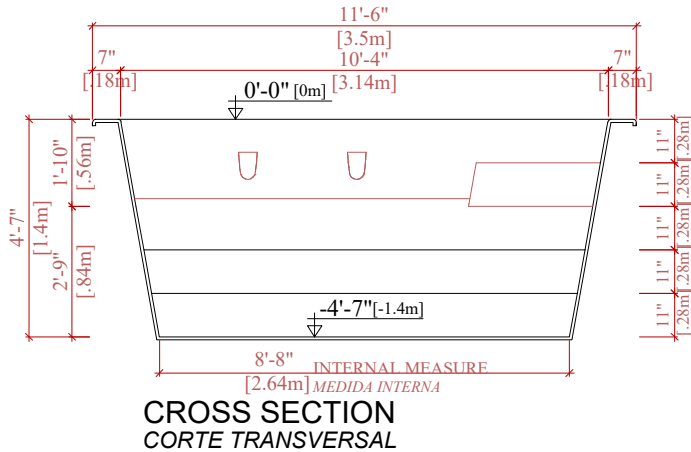


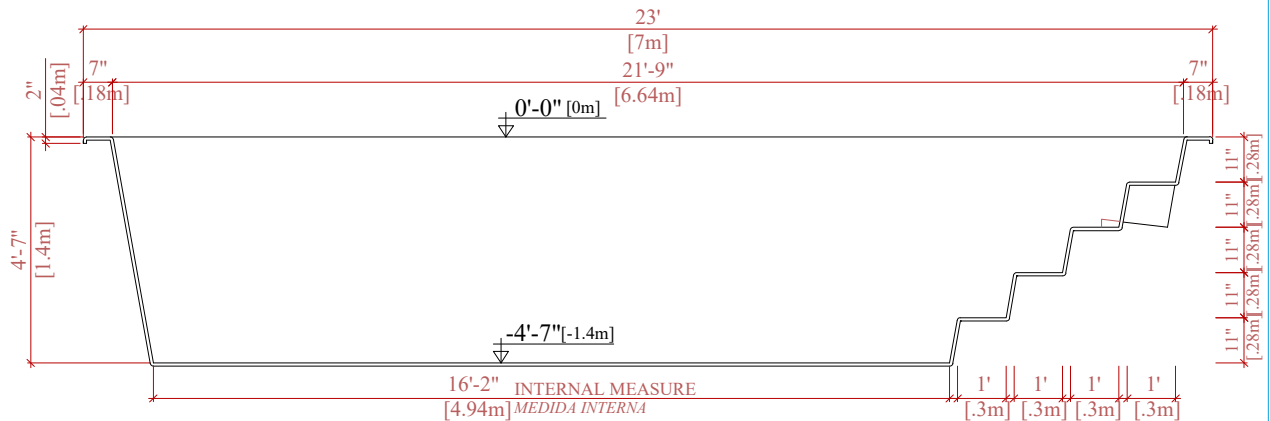
SPECIFICATIONS		
<b>SHELL WEIGHT</b> PESO DE LA PISCINA	650,4 LBS.	295,0 Kg
<b>WATER WEIGHT</b> PESO DEL AGUA	52690,4 LBS.	23900,0 Kg
<b>TOTAL WEIGHT</b> PESO TOTAL	53340,8 LBS.	24195,0 Kg
<b>WATER VOLUME</b> VOLUMEN DE AGUA	844,0 Cu.Ft.	23,9 m <sup>3</sup>
<b>WATER GALLONS AND LITERS</b> GALONES Y LITROS DE AGUA	6313,7 GAL.	23900,0 L
<b>SURFACE AREA</b> ÁREA DE SUPERFICIE	263,3 Sq. Ft.	24,5 m <sup>2</sup>
<b>ICC-ES LISTED#</b> ICC-ES LISTADO	ESR-4370	



TECHNICAL DRAWING  
DIBUJO TÉCNICO



CROSS SECTION  
CORTE TRANSVERSAL



LONGITUDINAL SECTION  
CORTE LONGITUDINAL