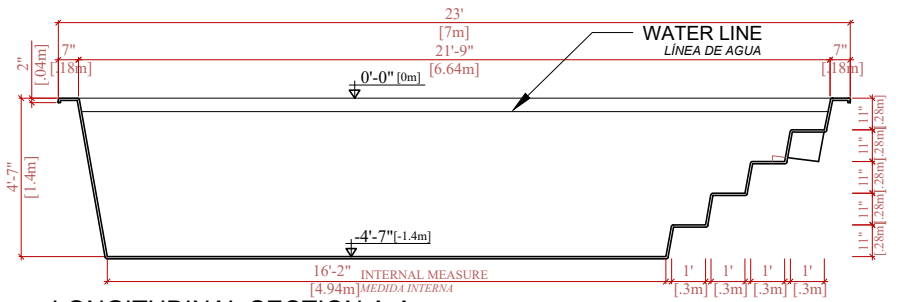
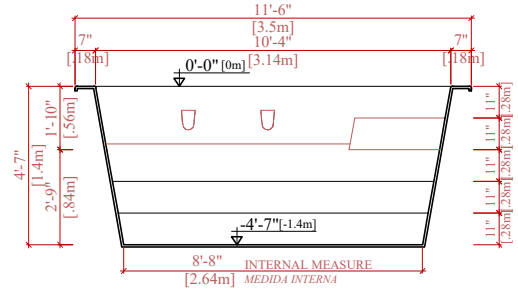


TECHNICAL DRAWING
DIBUJO TÉCNICO

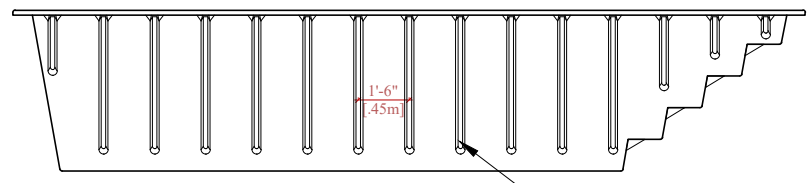
SPECIFICATIONS ESPECIFICACIONES		
SHELL WEIGHT PESO DE LA PISCINA	707,7 lb.	321,0 kg
WATER WEIGHT PESO DEL AGUA	52690,4 lb.	23900,0 kg
TOTAL WEIGHT PESO TOTAL	53398,1 lb.	24221,0 kg
WATER VOLUME VOLUMEN DE AGUA	844,0 ft³	23,9 m³
WATER GALLONS AND LITERS GALONES Y LITROS DE AGUA	6313,7 gal.	23900,0 L
SURFACE AREA ÁREA DE SUPERFICIE	263,3 ft²	24,5 m²
PERIMETER PERIMETRO	67' 8,3"	20,6 m
ICC-ES LISTED ICC-ES LISTADO	ESR-4370	



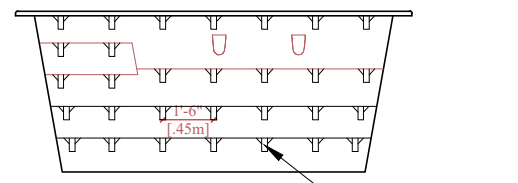
LONGITUDINAL SECTION A-A
SECCIÓN LONGITUDINAL A-A



CROSS SECTION B-B
SECCIÓN TRANSVERSAL B-B



LONGITUDINAL SIDE VIEW C-C
VISTA LATERAL LONGITUDINAL C-C



CROSS SIDE VIEW D-D
VISTA LATERAL TRANSVERSAL D-D

ALL MEASUREMENTS AND QUANTITIES ARE BASED ON AVERAGE / TODAS LAS MEDIDAS Y CANTIDADES SE BASAN EN PROMEDIO



www.iGUi.com

MODEL/MODELO
COZUMEL

DATE/FECHA
02/11/2020

SHEET/HOJA
01-01