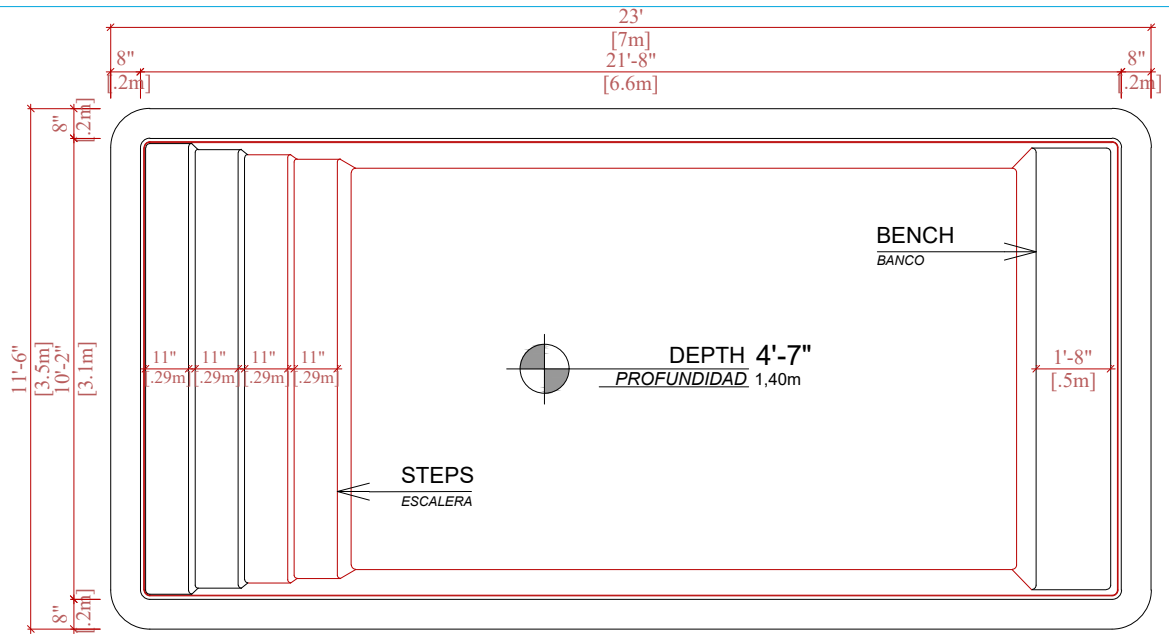


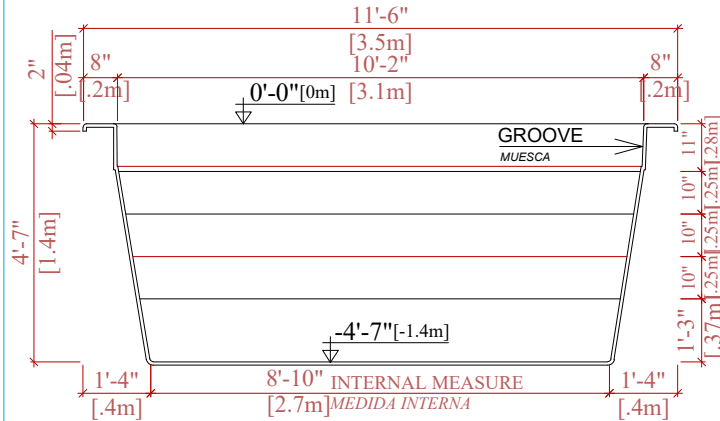
SPECIFICATIONS			
SHELL WEIGHT PESO DE LA PISCINA	670,2 LBS.	304,0 Kg	
FINISHES SURFACE SUPERFICIE DEL ACABADO	50,1 F ²	4,7 m ²	
FINISHES WEIGHT (1"x1") PESO DEL ACABADO (2,5x2,5cm)	131,9 LBS.	59,8 Kg	
WATER WEIGHT PESO DEL AGUA	49604,0 LBS.	22500,0 Kg	
TOTAL WEIGHT PESO TOTAL	50406,1 LBS.	22863,8 Kg	
WATER VOLUME VOLUMEN DE AGUA	794,6 Cu.Ft.	22,5 m ³	
WATER GALLONS AND LITERS GALONES Y LITROS DE AGUA	5943,9 GAL.	22500,0 L	
SURFACE AREA ÁREA DE SUPERFICIE	263,1 Sq. Ft.	24,4 m ²	
ICC-ES LISTED# ICC-ES LISTADO	ESR-4370		



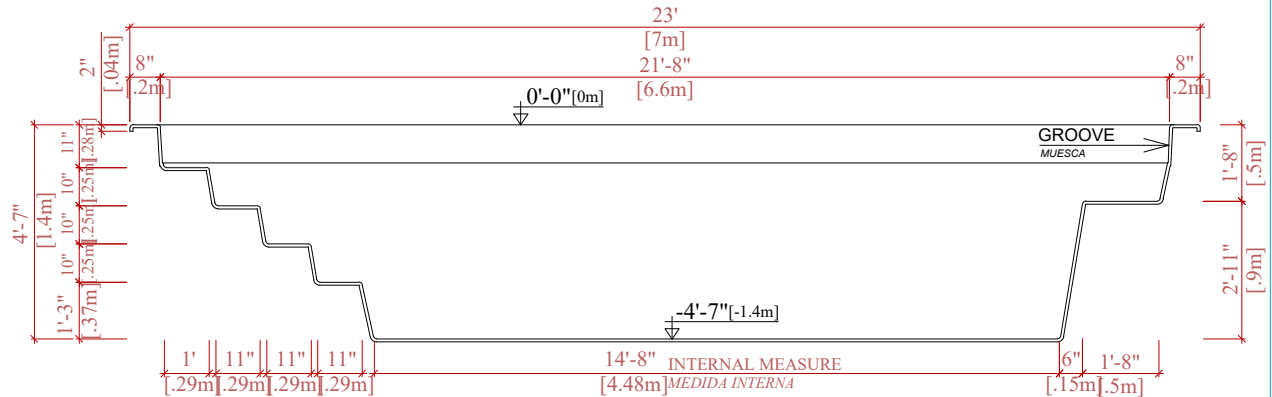
DOMINICA



TECHNICAL DRAWING
DIBUJO TÉCNICO



CROSS SECTION
CORTE TRANSVERSAL



LONGITUDINAL SECTION
CORTE LONGITUDINAL