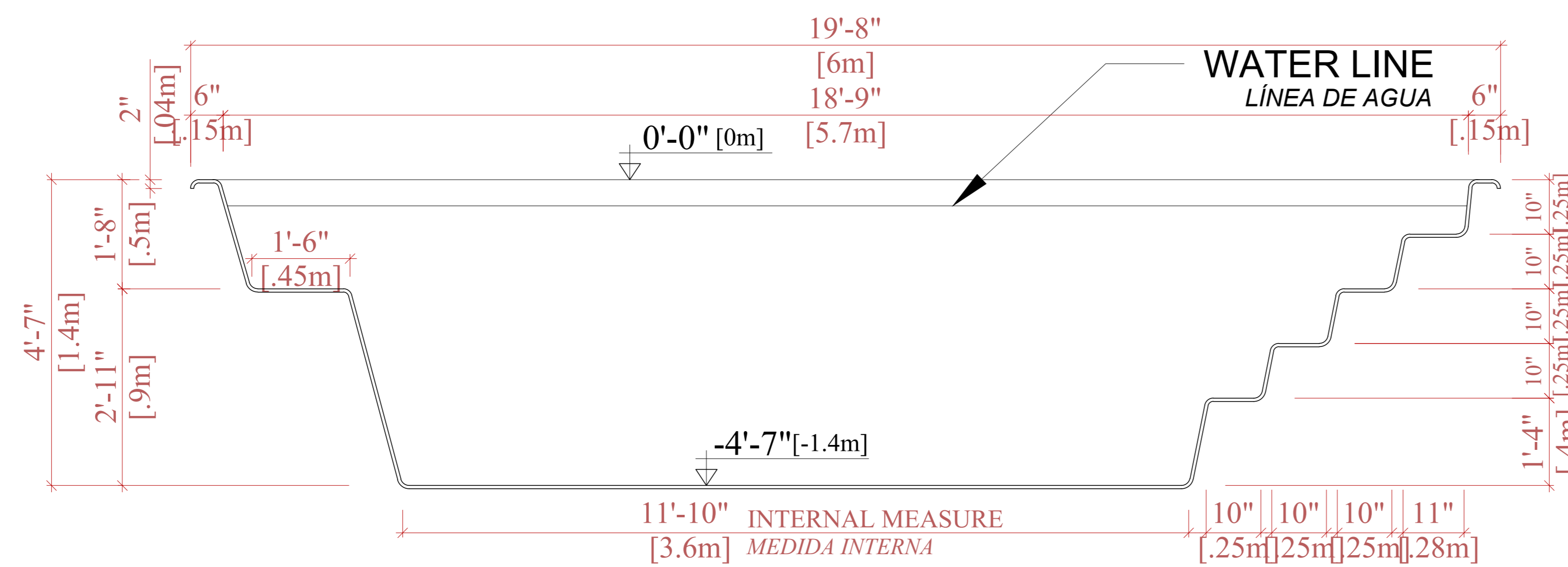
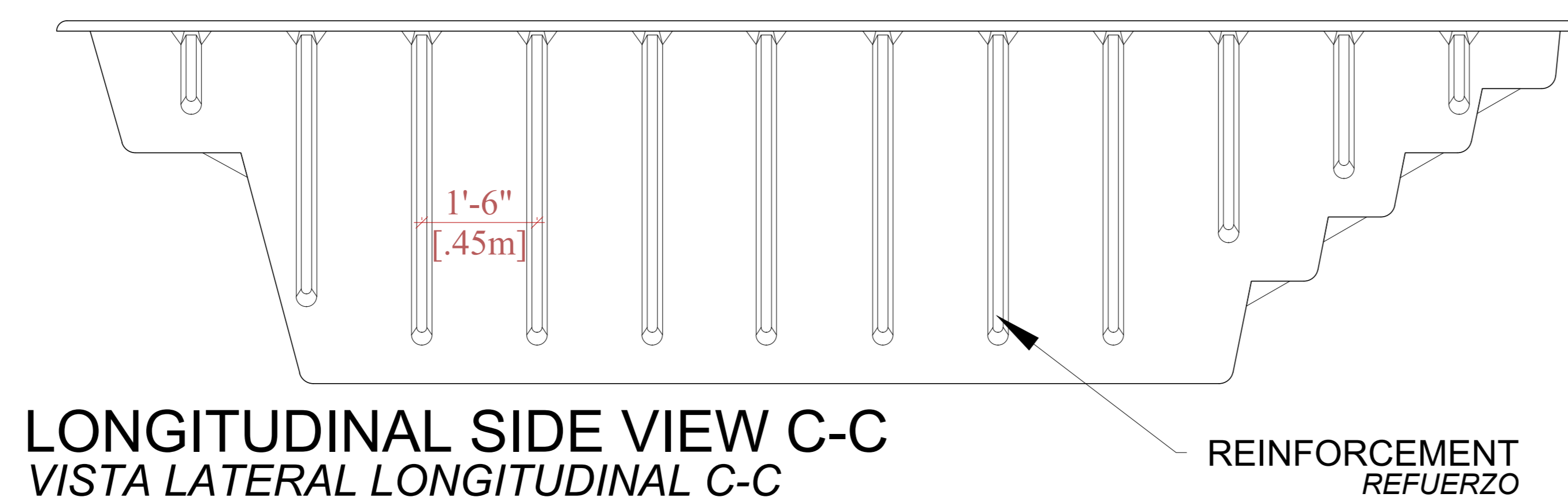


TECHNICAL DRAWING
DIBUJO TÉCNICO

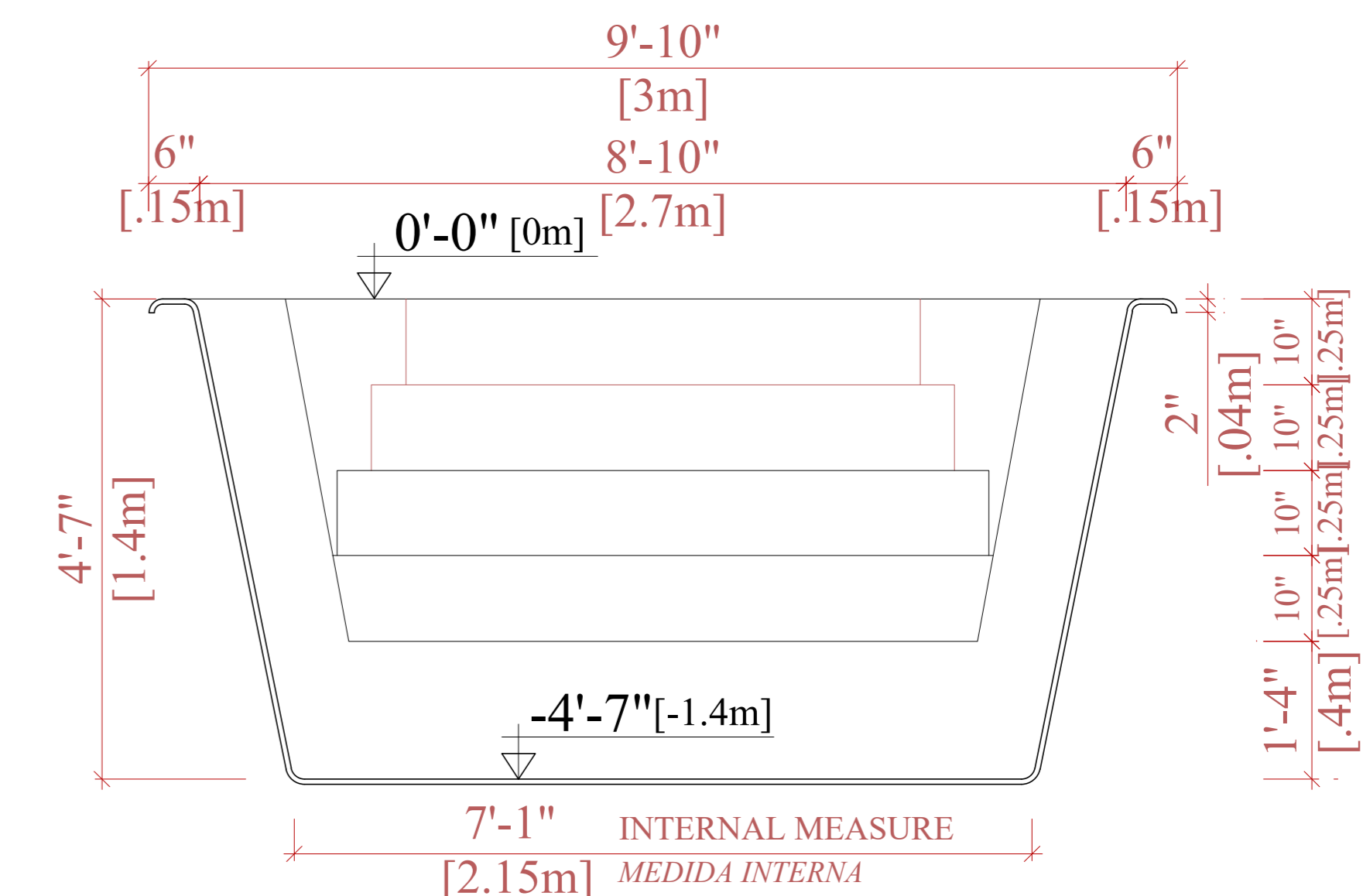


LONGITUDINAL SECTION A-A
SECCIÓN LONGITUDINAL A-A

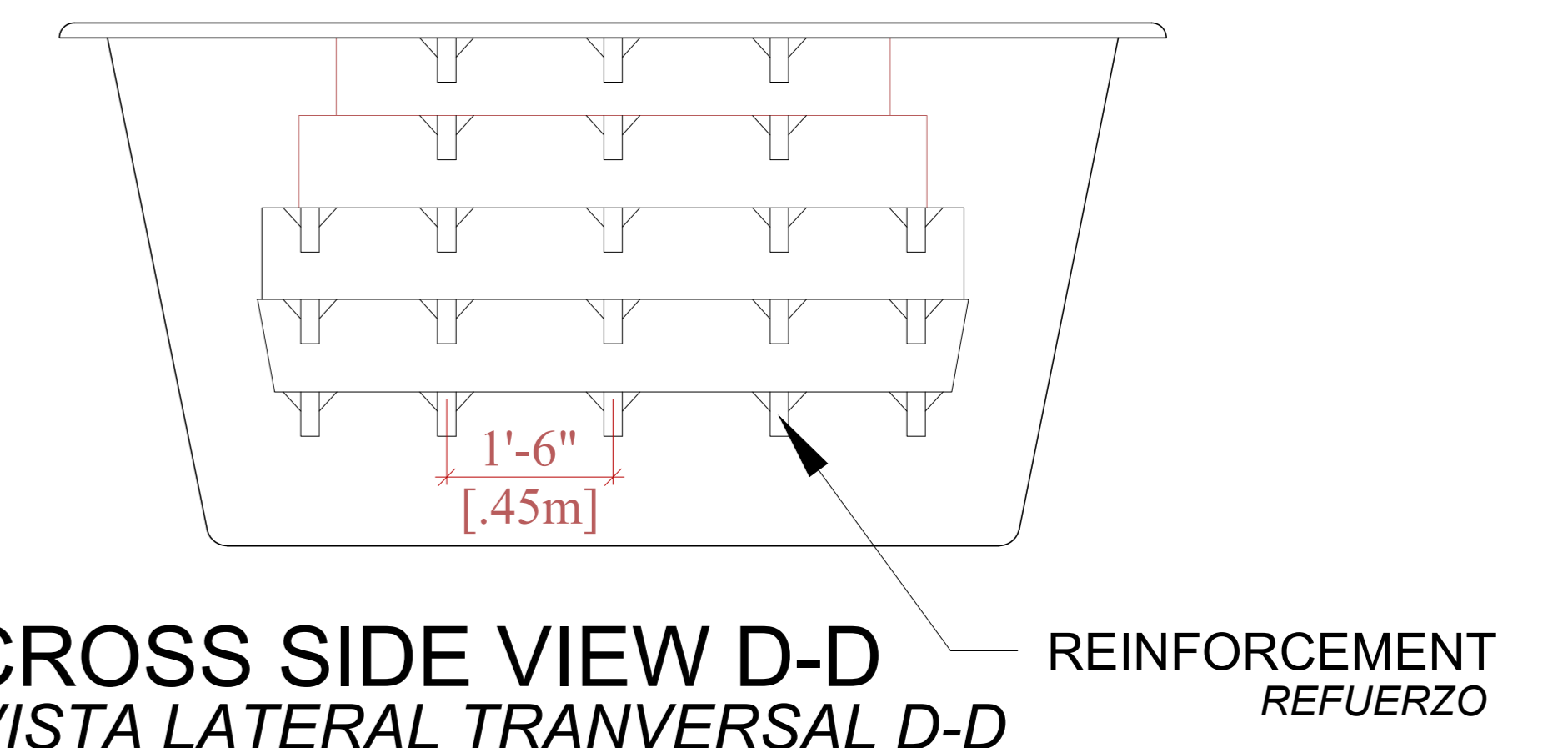


LONGITUDINAL SIDE VIEW C-C
VISTA LATERAL LONGITUDINAL C-C

SPECIFICATIONS ESPECIFICACIONES		
SHELL WEIGHT PESO DE LA PISCINA	434,3 lb.	197,0 kg
WATER WEIGHT PESO DEL AGUA	32628,4 lb.	14800,0 kg
TOTAL WEIGHT PESO TOTAL	33062,7 lb.	14997,0 kg
WATER VOLUME VOLUMEN DE AGUA	522,7 ft ³	14,8 m ³
WATER GALLONS AND LITERS GALONES Y LITROS DE AGUA	3856,9 gal.	14800,0 L
SURFACE AREA ÁREA DE SUPERFICIE	170,2 ft ²	15,8 m ²
PERIMETER PERIMETRO	51' 7,4"	15,7 m
ICC-ES LISTED ICC-ES LISTADO	ESR-4370	



CROSS SECTION B-B
SECCIÓN TRANSVERSAL B-B



CROSS SIDE VIEW D-D
VISTA LATERAL TRANSVERSAL D-D

ALL MEASUREMENTS AND QUANTITIES ARE BASED ON AVERAGE / TODAS LAS MEDIDAS Y CANTIDADES SE BASAN EN PROMEDIO