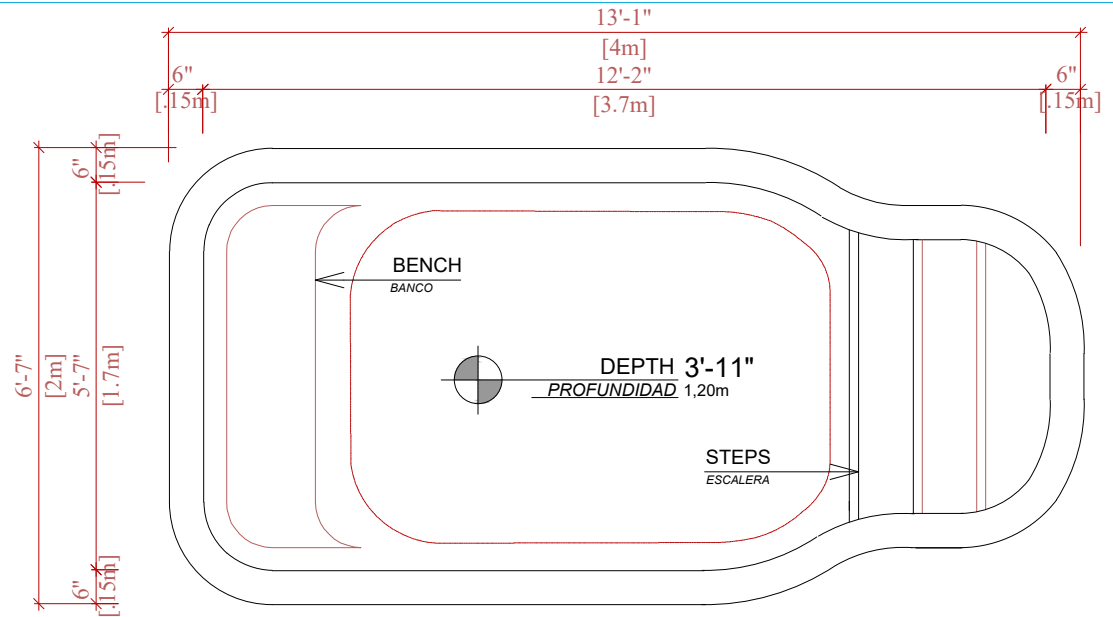


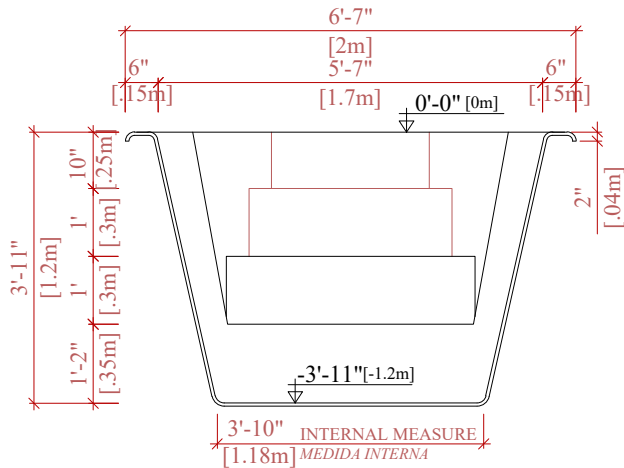
SPECIFICATIONS		
SHELL WEIGHT PESO DE LA PISCINA	220,5 LBS.	100,0 Kg
WATER WEIGHT PESO DEL AGUA	10802,6 LBS.	4900,0 Kg
TOTAL WEIGHT PESO TOTAL	11023,1 LBS.	5000,0 Kg
WATER VOLUME VOLUMEN DE AGUA	173,0 Cu.Ft.	4,9 m ³
WATER GALLONS AND LITERS GALONES Y LITROS DE AGUA	1294,4 GAL.	4900,0 L
SURFACE AREA ÁREA DE SUPERFICIE	77,6 Sq. Ft.	7,2 m ²
ICC-ES LISTED# ICC-ES LISTADO	ESR-4370	



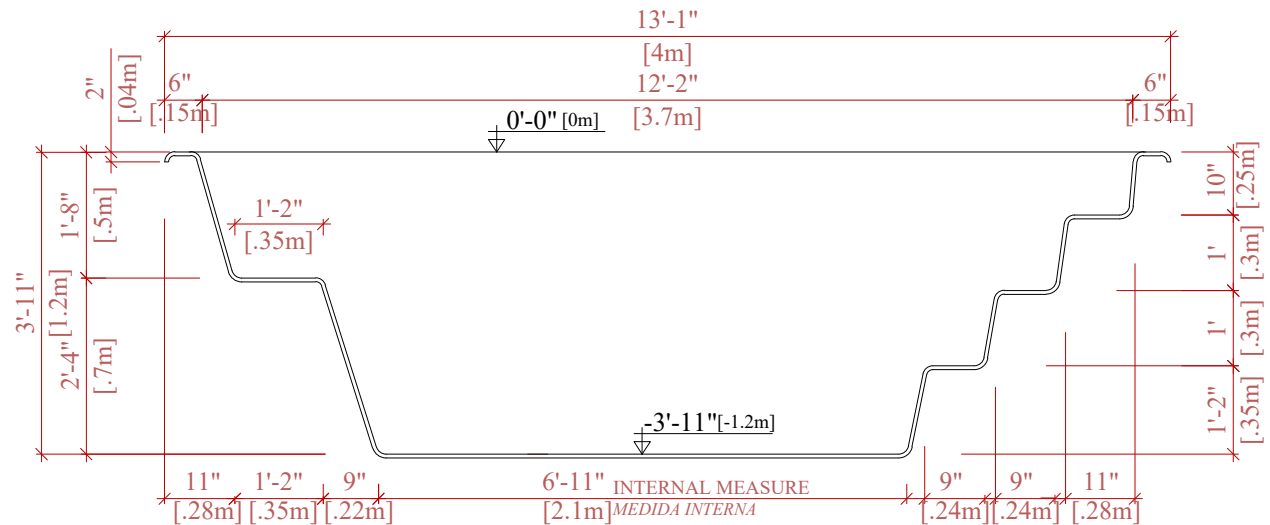
IMBÉ



TECHNICAL DRAWING
DIBUJO TÉCNICO



CROSS SECTION
CORTE TRANSVERSAL



LONGITUDINAL SECTION
CORTE LONGITUDINAL