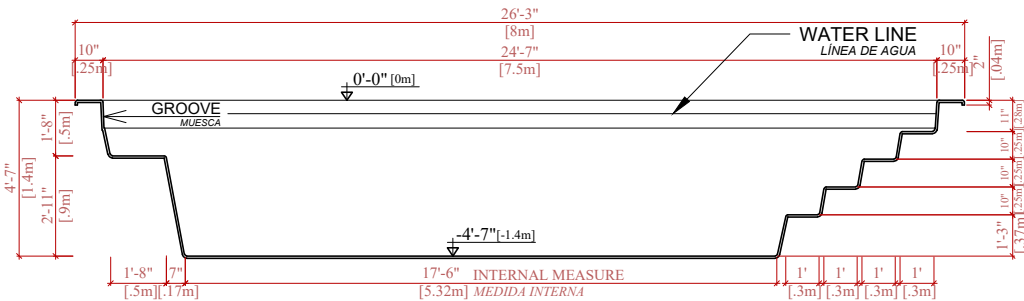
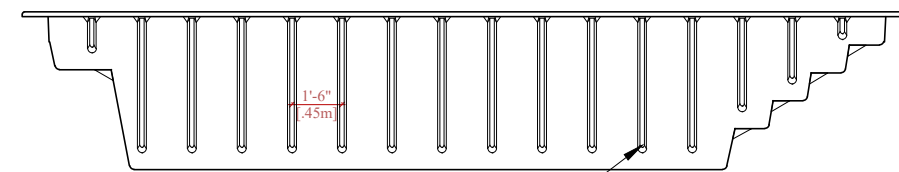


TECHNICAL DRAWING
DIBUJO TÉCNICO



LONGITUDINAL SECTION A-A
SECCIÓN LONGITUDINAL A-A

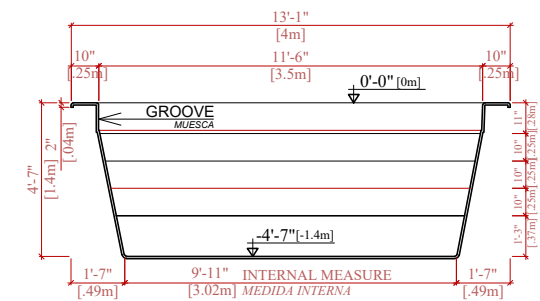


LONGITUDINAL SIDE VIEW C-C
VISTA LATERAL LONGITUDINAL C-C

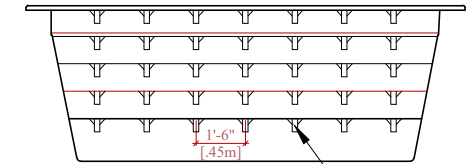
SPECIFICATIONS ESPECIFICACIONES		
SHELL WEIGHT PESO DE LA PISCINA	886,3 lb.	402,0 kg
WATER WEIGHT PESO DEL AGUA	65036,3 lb.	29500,0 kg
FINISHES SURFACE SUPERFICIE DEL ACABADO	56,8 ft ²	5,3 m ²
FINISHES WEIGHT (1"x1") PESO DEL ACABADO (2,5X2,5cm)	149,6 lb.	67,8 kg
TOTAL WEIGHT PESO TOTAL	66072,1 lb.	29969,8 kg
WATER VOLUME VOLUMEN DE AGUA	1041,8 ft ³	29,5 m ³
WATER GALLONS AND LITERS GALONES Y LITROS DE AGUA	7793,1 gal.	29500,0 L
SURFACE AREA AREA DE SUPERFICIE	344,0 ft ²	32,0 m ²
PERIMETER PERIMETRO	77' 6,5"	23,6 m
ICC-ES LISTED ICC-ES LISTADO	ESR-4370	



MARTINICA



CROSS SECTION B-B
SECCIÓN TRANSVERSAL B-B



CROSS SIDE VIEW D-D
VISTA LATERAL TRANSVERSAL D-D

ALL MEASUREMENTS AND QUANTITIES ARE BASED ON AVERAGE / TODAS LAS MEDIDAS Y CANTIDADES SE BASAN EN PROMEDIO