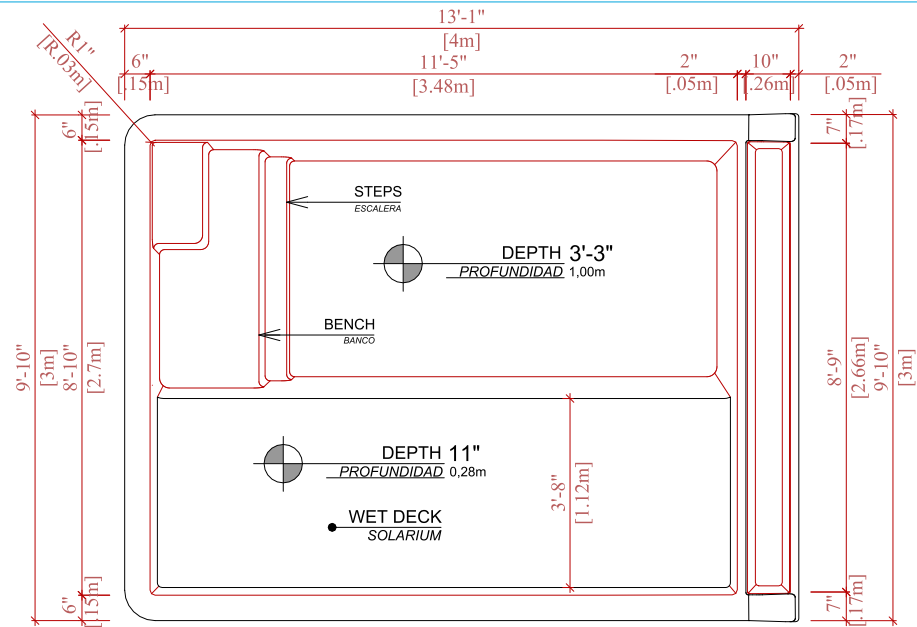


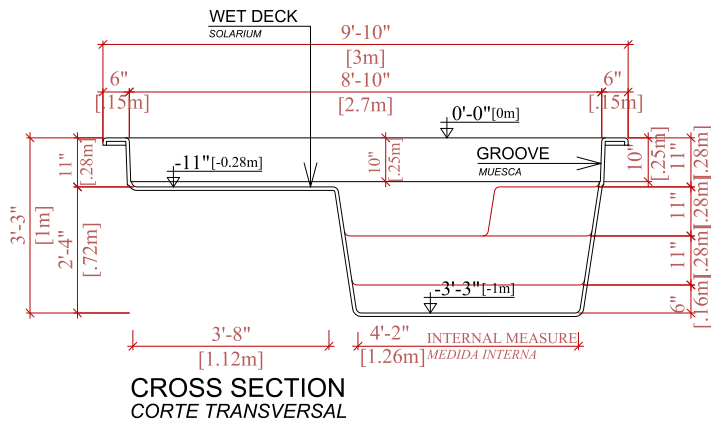
SPECIFICATIONS		
SHELL WEIGHT <i>PESO DE LA PISCINA</i>	198,4 LBS.	90,0 KG
WATER WEIGHT <i>PESO DEL AGUA</i>	12125,4 LBS.	5500,0 KG
TOTAL SHELL & WATER WEIGHT <i>TOTAL DE LA PISCINA Y PESO DE AGUA</i>	12323,8 LBS.	5590,0 KG
WATER VOLUME <i>VOLUMEN DE AGUA</i>	194,2 Cu.Ft.	5,5 M ³
WATER GALLONS AND LITERS <i>GALONES Y LITROS DE AGUA</i>	1452,9 GAL.	5500,0 L
SURFACE AREA <i>ÁREA DE SUPERFICIE</i>	129,1 SQ. FT.	12,0 M ²
ICC-ES LISTED# <i>ICC-ES LISTADO</i>	ESR-4370	



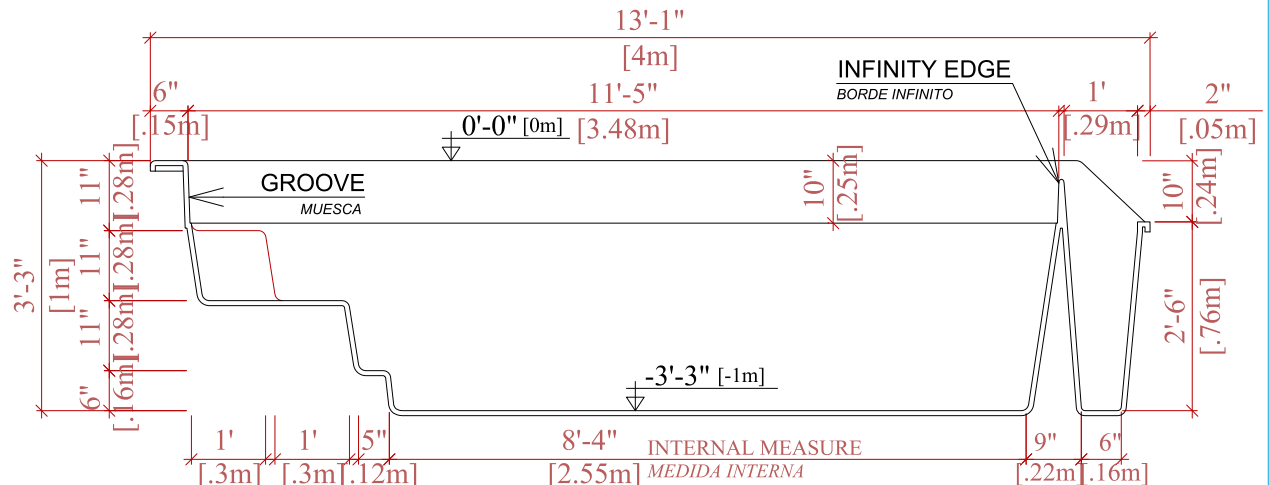
NASSAU



TECHNICAL DRAWING
DIBUJO TÉCNICO



CROSS SECTION
CORTE TRANSVERSAL



LONGITUDINAL SECTION
CORTE LONGITUDINAL