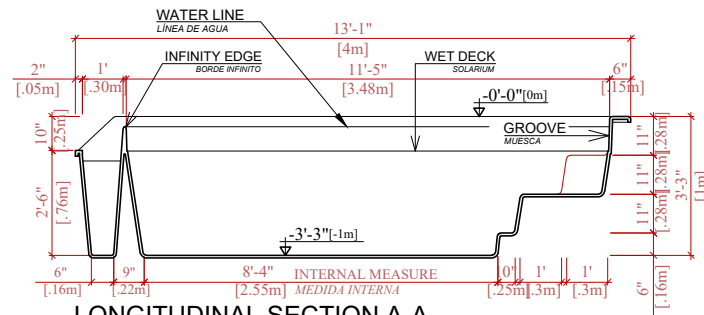
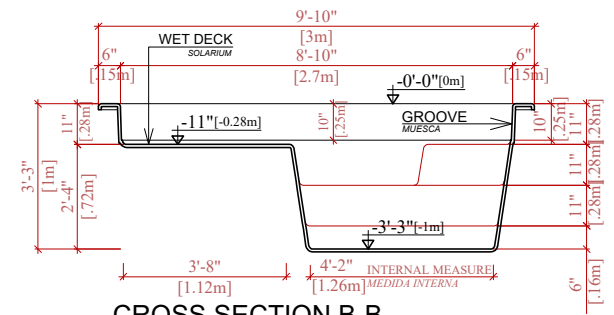
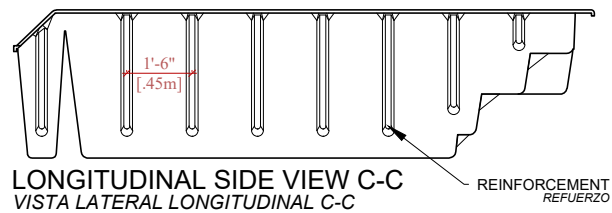


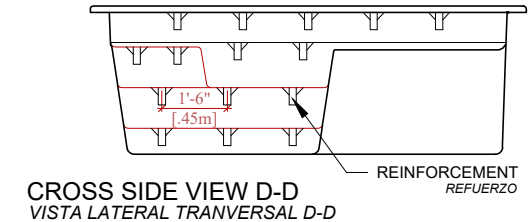
TECHNICAL DRAWING  
DIBUJO TÉCNICO



LONGITUDINAL SECTION A-A  
SECCIÓN LONGITUDINAL A-A



CROSS SECTION B-B  
SECCIÓN TRANSVERSAL B-B



SPECIFICATIONS ESPECIFICACIONES		
SHELL WEIGHT PESO DE LA PISCINA	372,6 lb.	169,0 kg
WATER WEIGHT PESO DEL AGUA	12125,4 lb.	5500,0 kg
FINISHES SURFACE SUPERFICIE DEL ACABADO	31,7 ft <sup>2</sup>	2,9 m <sup>2</sup>
FINISHES WEIGHT (1"x1") PESO DEL ACABADO (2,5X2,5cm)	83,5 lb.	37,9 kg
TOTAL WEIGHT PESO TOTAL	12581,5 lb.	5706,9 kg
WATER VOLUME VOLUMEN DE AGUA	194,2 ft <sup>3</sup>	5,5 m <sup>3</sup>
WATER GALLONS AND LITERS GALONES Y LITROS DE AGUA	1452,9 gal.	5500,0 L
SURFACE AREA AREA DE SUPERFICIE	129,0 ft <sup>2</sup>	12,0 m <sup>2</sup>
PERIMETER PERIMETRO	45' 4,9"	13,8 m
ICC-ES LISTED ICC-ES LISTADO	ESR-4370	



NASSAU

ALL MEASUREMENTS AND QUANTITIES ARE BASED ON AVERAGE / TODAS LAS MEDIDAS Y CANTIDADES SE BASAN EN PROMEDIO