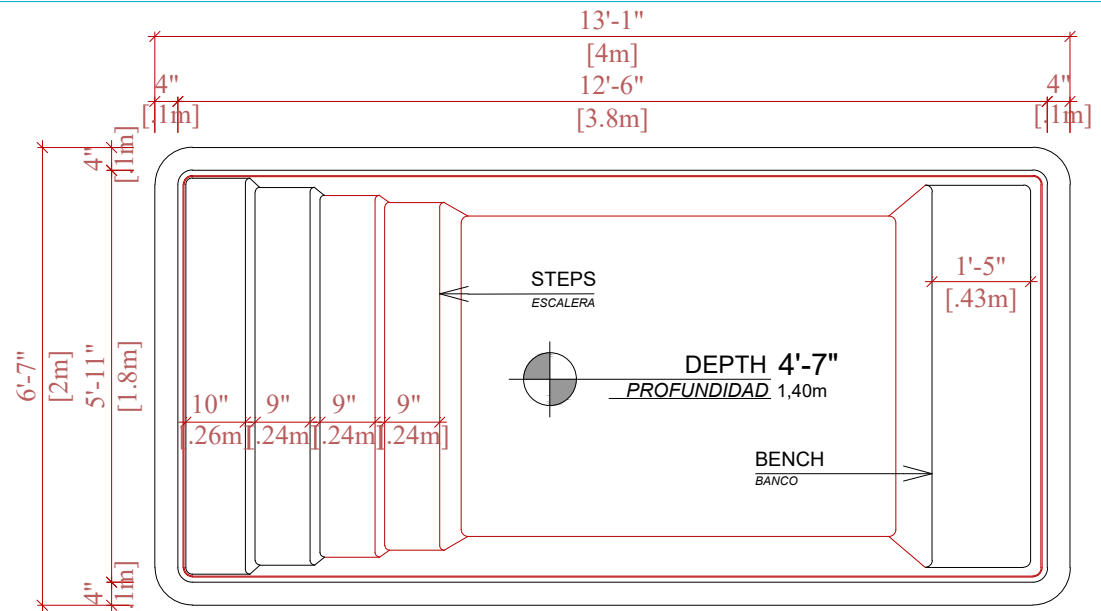


SPECIFICATIONS		
<b>SHELL WEIGHT</b> PESO DE LA PISCINA	266,8 LBS.	121,0 Kg
<b>FINISHES SURFACE</b> SUPERFICIE DEL ACABADO	28,9 F <sup>2</sup>	2,7 m <sup>2</sup>
<b>FINISHES WEIGHT</b> (1"x1") PESO DEL ACABADO (2,5x2,5cm)	76,1 LBS.	34,5 Kg
<b>WATER WEIGHT</b> PESO DEL AGUA	13889,1 LBS.	6300,0 Kg
<b>TOTAL WEIGHT</b> PESO TOTAL	14232,0 LBS.	6455,5 Kg
<b>WATER VOLUME</b> VOLUMEN DE AGUA	222,5 Cu.Ft.	6,3 m <sup>3</sup>
<b>WATER GALLONS AND LITERS</b> GALONES Y LITROS DE AGUA	1664,3 GAL.	6300,0 L
<b>SURFACE AREA</b> ÁREA DE SUPERFICIE	85,9 Sq. Ft.	8,0 m <sup>2</sup>
<b>ICC-ES LISTED#</b> ICC-ES LISTADO	ESR-4370	



TECHNICAL DRAWING  
DIBUJO TÉCNICO

