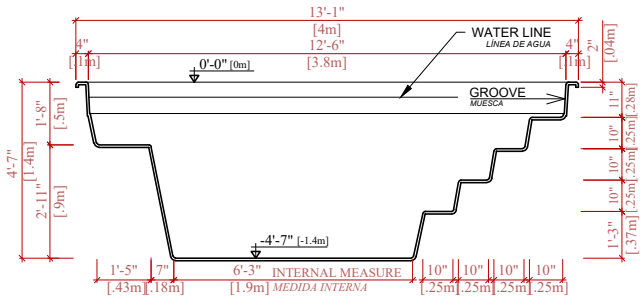
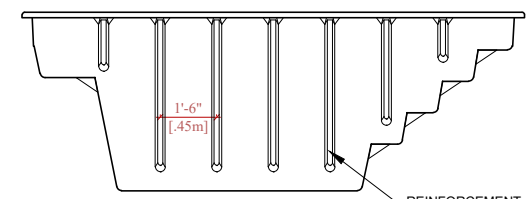


TECHNICAL DRAWING
DIBUJO TÉCNICO



LONGITUDINAL SECTION A-A
SECCIÓN LONGITUDINAL A-A

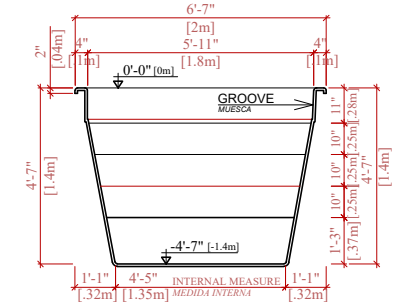


LONGITUDINAL SIDE VIEW C-C
VISTA LATERAL LONGITUDINAL C-C

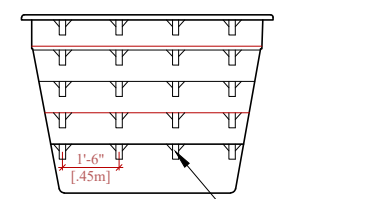
SPECIFICATIONS ESPECIFICACIONES		
SHELL WEIGHT PESO DE LA PISCINA	291,0 lb.	132,0 kg
WATER WEIGHT PESO DEL AGUA	13889,1 lb.	6300,0 kg
FINISHES SURFACE SUPERFICIE DEL ACABADO	28,9 ft ²	2,7 m ²
FINISHES WEIGHT (1"x1") PESO DEL ACABADO (2,5x2,5cm)	76,1 lb.	34,5 kg
TOTAL WEIGHT PESO TOTAL	14256,3 lb.	6466,5 kg
WATER VOLUME VOLUMEN DE AGUA	222,5 ft ³	6,3 m ³
WATER GALLONS AND LITERS GALONES Y LITROS DE AGUA	1664,3 gal.	6300,0 L
SURFACE AREA ÁREA DE SUPERFICIE	85,9 ft ²	8,0 m ²
PERIMETER PERÍMETRO	38' 5,4"	11,7 m
ICC-ES LISTED ICC-ES LISTADO	ESR-4370	



PANAMÁ



CROSS SECTION B-B
SECCIÓN TRANSVERSAL B-B



CROSS SIDE VIEW D-D
VISTA LATERAL TRANSVERSAL D-D

ALL MEASUREMENTS AND QUANTITIES ARE BASED ON AVERAGE / TODAS LAS MEDIDAS Y CANTIDADES SE BASAN EN PROMEDIO