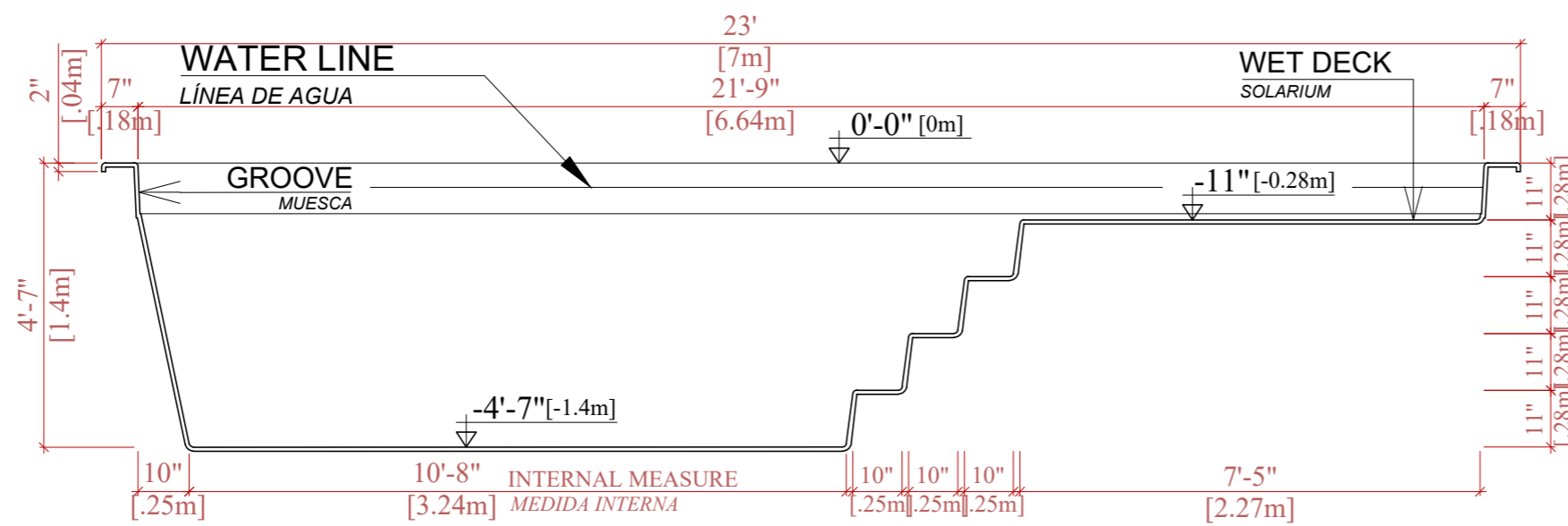


TECHNICAL DRAWING  
DIBUJO TÉCNICO

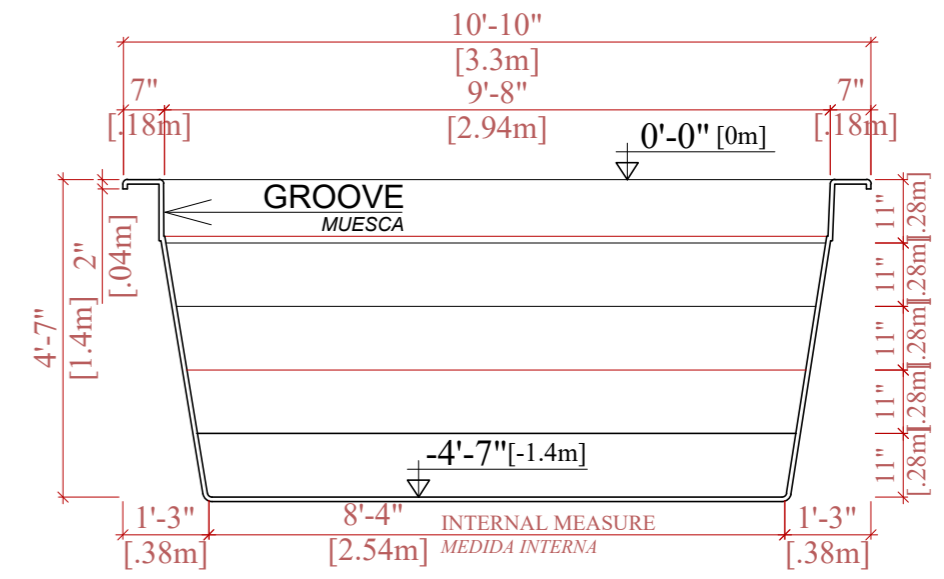
SPECIFICATIONS ESPECIFICACIONES		
SHELL WEIGHT PESO DE LA PISCINA	639,3 lb.	290,0 kg
WATER WEIGHT PESO DEL AGUA	38580,9 lb.	17500,0 kg
FINISHES SURFACE SUPERFICIE DEL ACABADO	49,5 ft <sup>2</sup>	4,6 m <sup>2</sup>
FINISHES WEIGHT (1"x1") PESO DEL ACABADO (2,5X2,5cm)	130,3 lb.	59,1 kg
TOTAL WEIGHT PESO TOTAL	39350,5 lb.	17849,1 kg
WATER VOLUME VOLUMEN DE AGUA	618,0 ft <sup>3</sup>	17,5 m <sup>3</sup>
WATER GALLONS AND LITERS GALONES Y LITROS DE AGUA	4623,0 gal.	17500,0 L
SURFACE AREA ÁREA DE SUPERFICIE	248,2 ft <sup>2</sup>	23,1 m <sup>2</sup>
PERIMETER PERIMETRO	66' 4,6"	20,2 m
ICC-ES LISTED ICC-ES LISTADO	ESR-4370	



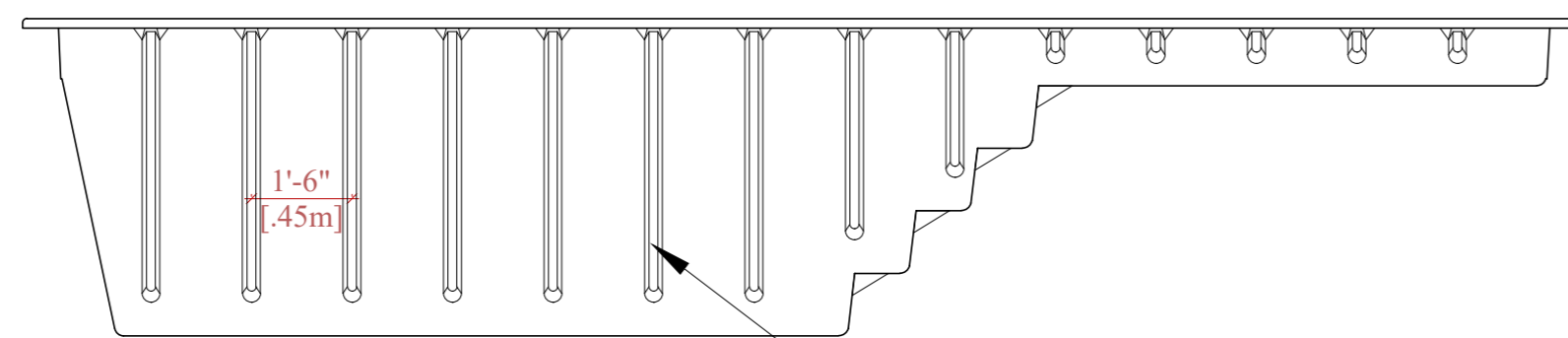
PLAYA DEL CARMEN



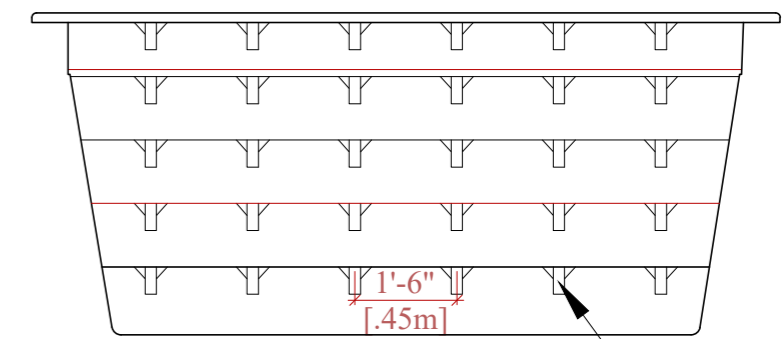
LONGITUDINAL SECTION A-A  
SECCIÓN LONGITUDINAL A-A



CROSS SECTION B-B  
SECCIÓN TRANSVERSAL B-B



LONGITUDINAL SIDE VIEW C-C  
VISTA LATERAL LONGITUDINAL C-C  
REINFORCEMENT  
REFUERZO



CROSS SIDE VIEW D-D  
VISTA LATERAL TRANSVERSAL D-D  
REINFORCEMENT  
REFUERZO

ALL MEASUREMENTS AND QUANTITIES ARE BASED ON AVERAGE / TODAS LAS MEDIDAS Y CANTIDADES SE BASAN EN PROMEDIO