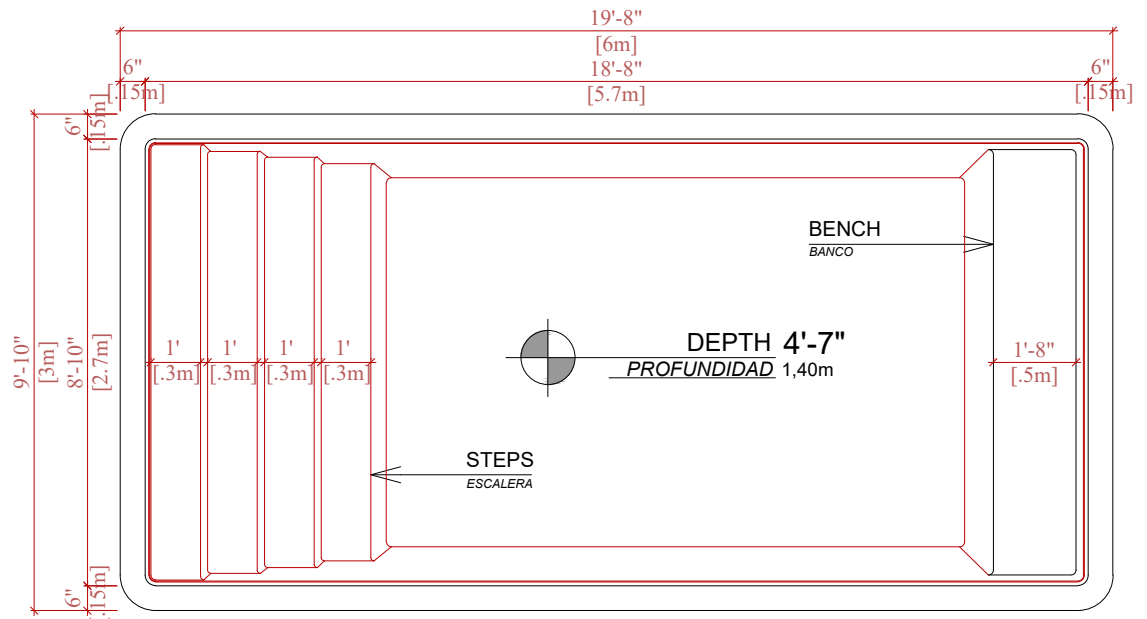


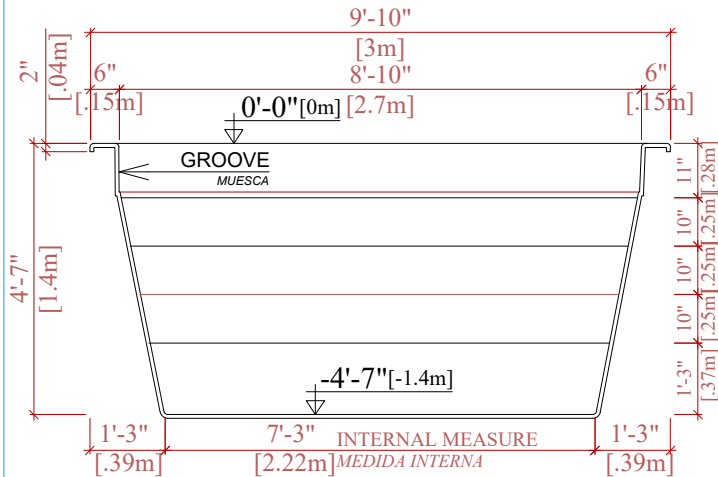
SPECIFICATIONS		
SHELL WEIGHT PESO DE LA PISCINA	478,4 LBS.	217,0 Kg
FINISHES SURFACE SUPERFICIE DEL ACABADO	43,4 F ²	4,0 m ²
FINISHES WEIGHT (1"x1") PESO DEL ACABADO (2,9x2,5cm)	114,2 LBS.	51,8 Kg
WATER WEIGHT PESO DEL AGUA	35053,5 LBS.	15900,0 Kg
TOTAL WEIGHT PESO TOTAL	35646,1 LBS.	16168,8 Kg
WATER VOLUME VOLUMEN DE AGUA	561,5 Cu.Ft.	15,9 m ³
WATER GALLONS AND LITERS GALONES Y LITROS DE AGUA	4200,3 GAL.	15900,0 L
SURFACE AREA ÁREA DE SUPERFICIE	193,3 Sq. Ft.	18,0 m ²
ICC-ES LISTED# ICC-ES LISTADO	ESR-4370	



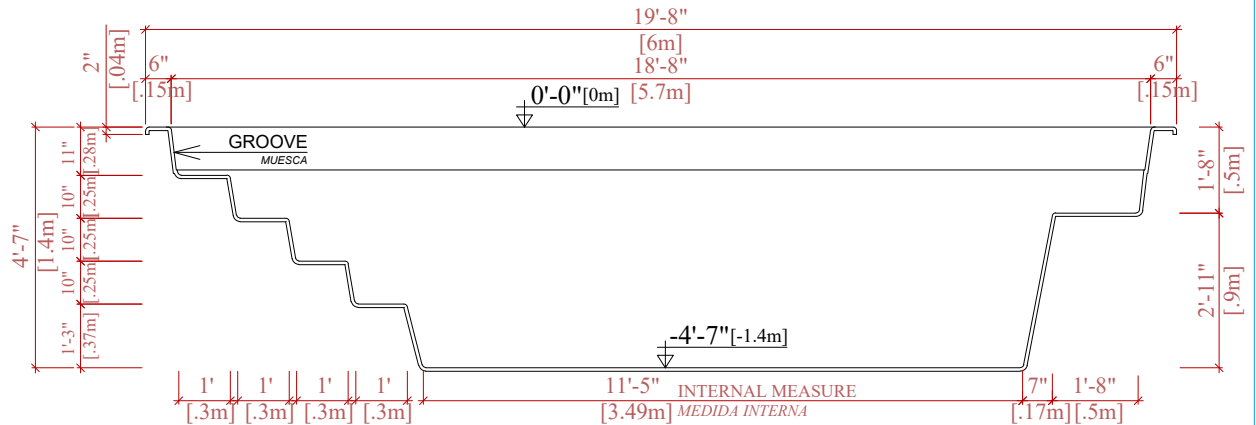
TOBAGO



TECHNICAL DRAWING
DIBUJO TÉCNICO



CROSS SECTION
CORTE TRANSVERSAL



LONGITUDINAL SECTION
CORTE LONGITUDINAL