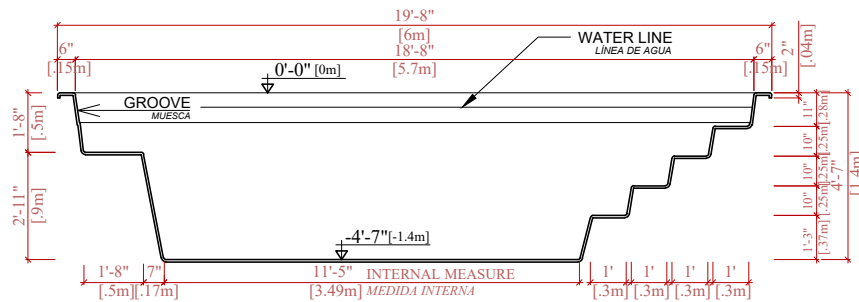
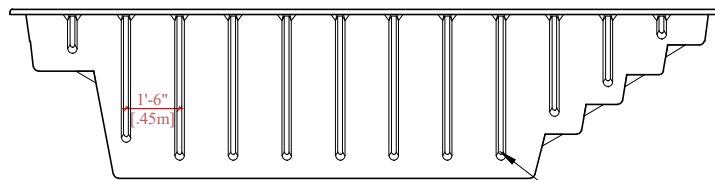


TECHNICAL DRAWING
DIBUJO TÉCNICO



LONGITUDINAL SECTION A-A
SECCIÓN LONGITUDINAL A-A



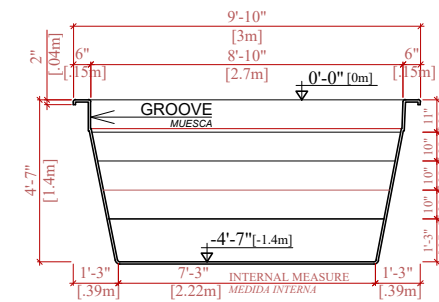
LONGITUDINAL SIDE VIEW C-C
VISTA LATERAL LONGITUDINAL C-C

REINFORCEMENT
REFUERZO

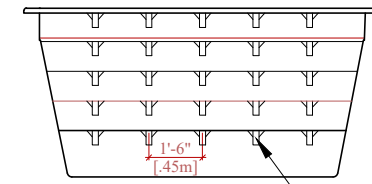
SPECIFICATIONS ESPECIFICACIONES		
SHELL WEIGHT PESO DE LA PISCINA	518,1 lb.	235,0 kg
WATER WEIGHT PESO DEL AGUA	35053,5 lb.	15900,0 kg
FINISHES SURFACE SUPERFICIE DEL ACABADO	43,4 ft ²	4,0 m ²
FINISHES WEIGHT (1"x1") PESO DEL ACABADO (2,5X2,5cm)	114,2 lb.	51,8 kg
TOTAL WEIGHT PESO TOTAL	35685,8 lb.	16186,8 kg
WATER VOLUME VOLUMEN DE AGUA	561,5 ft ³	15,9 m ³
WATER GALLONS AND LITERS GALONES Y LITROS DE AGUA	4200,3 gal.	15900,0 L
SURFACE AREA AREA DE SUPERFICIE	193,3 ft ²	18,0 m ²
PERIMETER PERIMETRO	57' 10,3"	17,6 m
ICC-ES LISTED ICC-ES LISTADO	ESR-4370	



TOBAGO



CROSS SECTION B-B
SECCIÓN TRANSVERSAL B-B



CROSS SIDE VIEW D-D
VISTA LATERAL TRANSVERSAL D-D

REINFORCEMENT
REFUERZO

ALL MEASUREMENTS AND QUANTITIES ARE BASED ON AVERAGE / TODAS LAS MEDIDAS Y CANTIDADES SE BASAN EN PROMEDIO