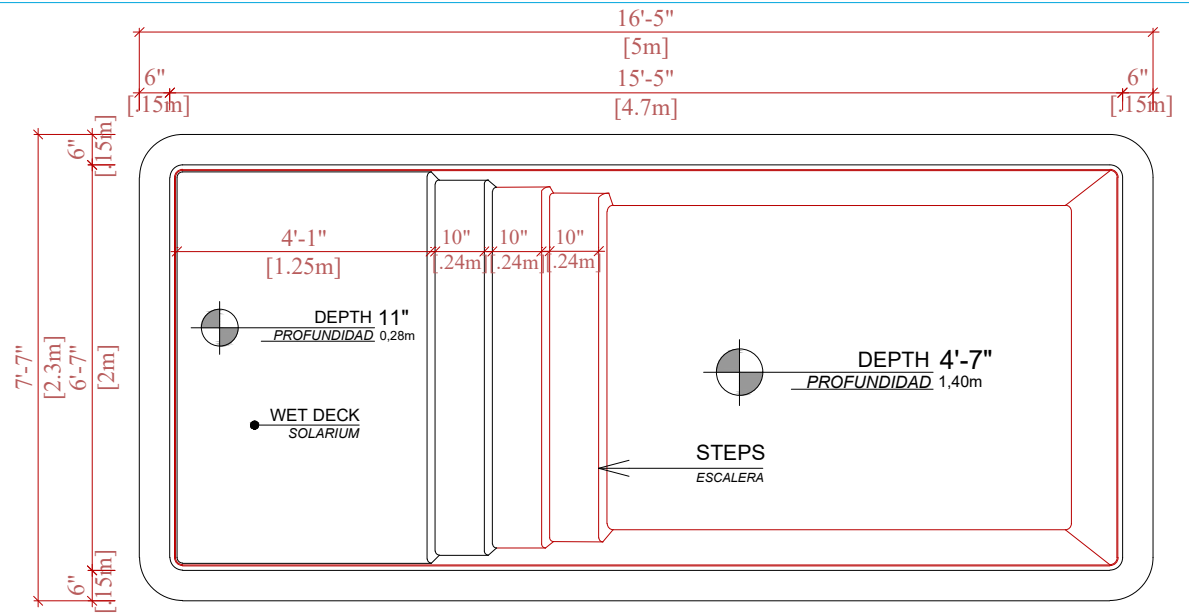


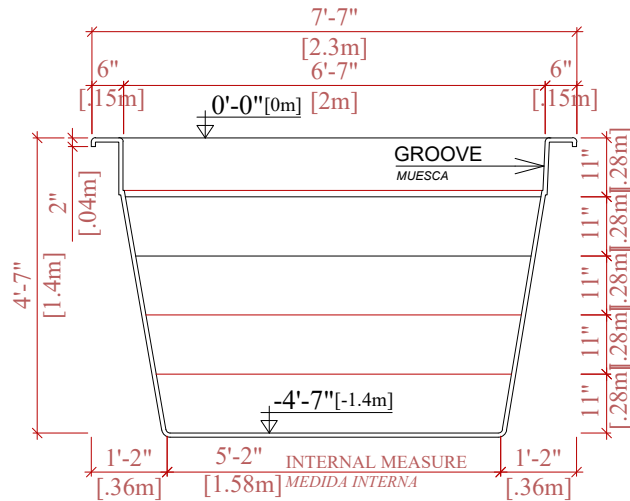
SPECIFICATIONS			
<b>SHELL WEIGHT</b> PESO DE LA PISCINA	313,1 LBS.	142,0 Kg	
<b>FINISHES SURFACE</b> SUPERFICIE DEL ACABADO	34,6 F <sup>2</sup>	3,2 m <sup>2</sup>	
<b>FINISHES WEIGHT</b> (1"x1") PESO DEL ACABADO (2,5x2,5cm)	91,1 LBS.	41,3 Kg	
<b>WATER WEIGHT</b> PESO DEL AGUA	18298,3 LBS.	8300,0 Kg	
<b>TOTAL WEIGHT</b> PESO TOTAL	18702,5 LBS.	8483,3 Kg	
<b>WATER VOLUME</b> VOLUMEN DE AGUA	293,1 Cu.Ft.	8,3 m <sup>3</sup>	
<b>WATER GALLONS AND LITERS</b> GALONES Y LITROS DE AGUA	2192,6 GAL.	8300,0 L	
<b>SURFACE AREA</b> ÁREA DE SUPERFICIE	123,4 Sq. Ft.	11,5 m <sup>2</sup>	
<b>ICC-ES LISTED#</b> ICC-ES LISTADO	ESR-4370		



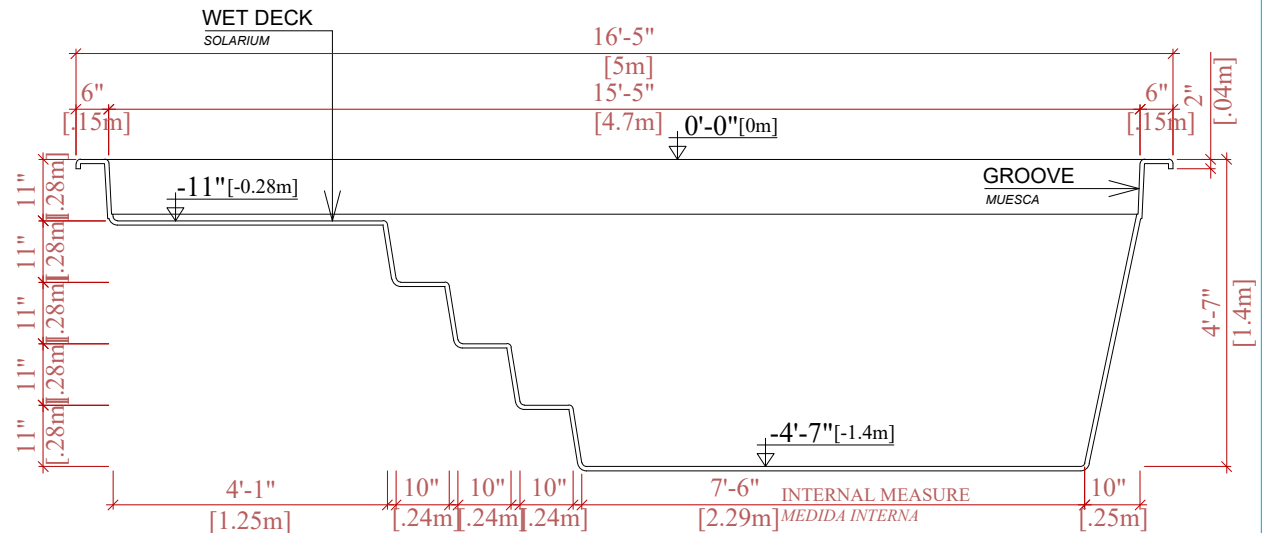
TORTUGA



TECHNICAL DRAWING  
DIBUJO TÉCNICO



CROSS SECTION  
CORTE TRANSVERSAL



LONGITUDINAL SECTION  
CORTE LONGITUDINAL