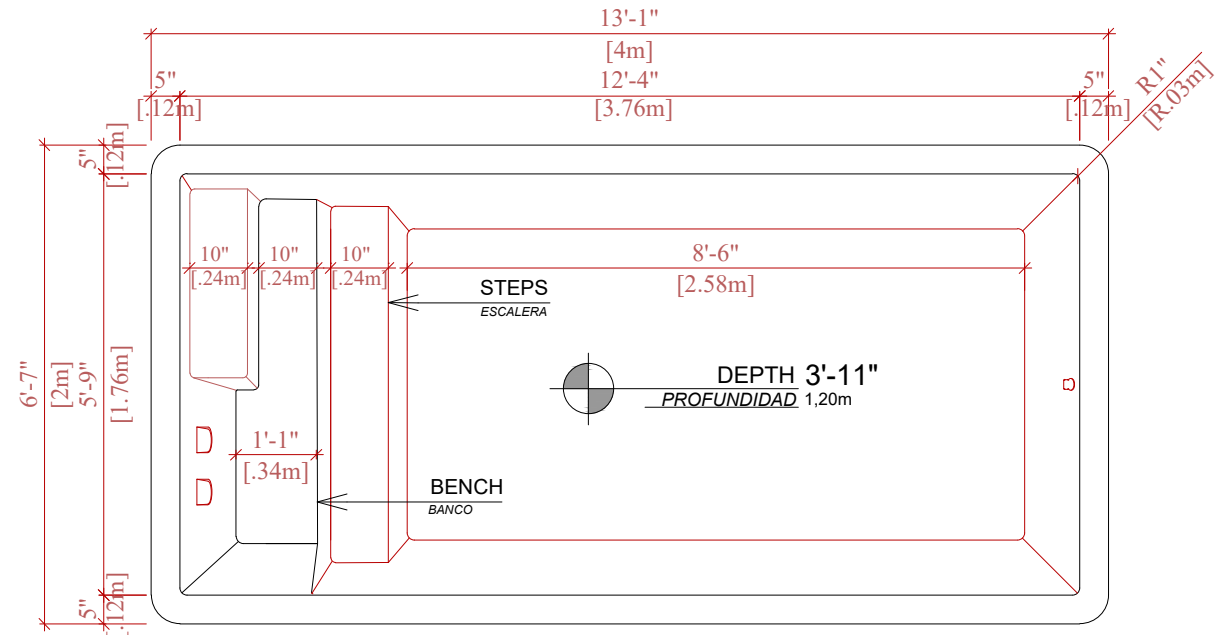
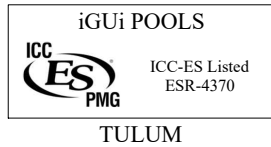


SPECIFICATIONS		
<b>SHELL WEIGHT</b> PESO DE LA PISCINA	246,9 LBS.	112,0 Kg
<b>WATER WEIGHT</b> PESO DEL AGUA	12566,3 LBS.	5700,0 Kg
<b>TOTAL WEIGHT</b> PESO TOTAL	12813,3 LBS.	5812,0 Kg
<b>WATER VOLUME</b> VOLUMEN DE AGUA	201,3 Cu.Ft.	5,7 m <sup>3</sup>
<b>WATER GALLONS AND LITERS</b> GALONES Y LITROS DE AGUA	1505,8 GAL.	5700,0 L
<b>SURFACE AREA</b> ÁREA DE SUPERFICIE	86,0 Sq. Ft.	8,0 m <sup>2</sup>
<b>ICC-ES LISTED#</b> ICC-ES LISTADO	ESR-4370	



TECHNICAL DRAWING  
DIBUJO TÉCNICO

