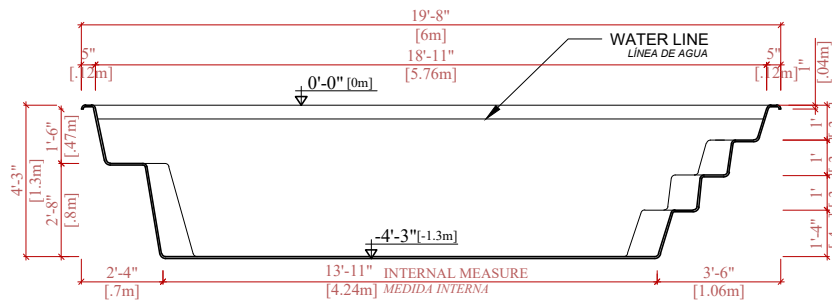


TECHNICAL DRAWING
DIBUJO TÉCNICO

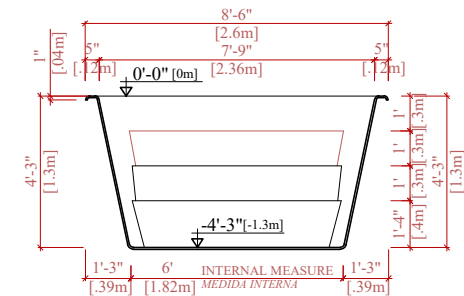
SPECIFICATIONS ESPECIFICACIONES		
SHELL WEIGHT PESO DE LA PISCINA	328,5 lb.	149,0 kg
WATER WEIGHT PESO DEL AGUA	28219,1 lb.	12800,0 kg
TOTAL WEIGHT PESO TOTAL	28547,6 lb.	12949,0 kg
WATER VOLUME VOLUMEN DE AGUA	452,0 ft ³	12,8 m ³
WATER GALLONS AND LITERS GALONES Y LITROS DE AGUA	3381,4 gal.	12800,0 L
SURFACE AREA ÁREA DE SUPERFICIE	151,1 ft ²	14,0 m ²
PERIMETER PERIMETRO	50' 2,3"	15,3 m
ICC-ES LISTED ICC-ES LISTADO	ESR-4370	



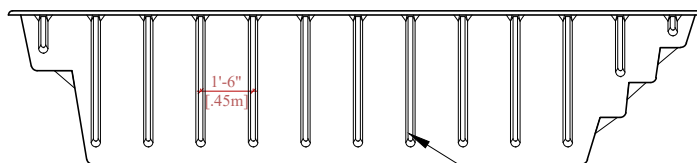
WAIKIKI



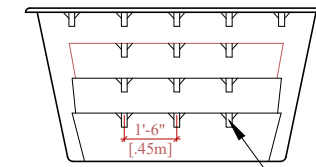
LONGITUDINAL SECTION A-A
SECCIÓN LONGITUDINAL A-A



CROSS SECTION B-B
SECCIÓN TRANSVERSAL B-B



LONGITUDINAL SIDE VIEW C-C
VISTA LATERAL LONGITUDINAL C-C



CROSS SIDE VIEW D-D
VISTA LATERAL TRANSVERSAL D-D

ALL MEASUREMENTS AND QUANTITIES ARE BASED ON AVERAGE / TODAS LAS MEDIDAS Y CANTIDADES SE BASAN EN PROMEDIO